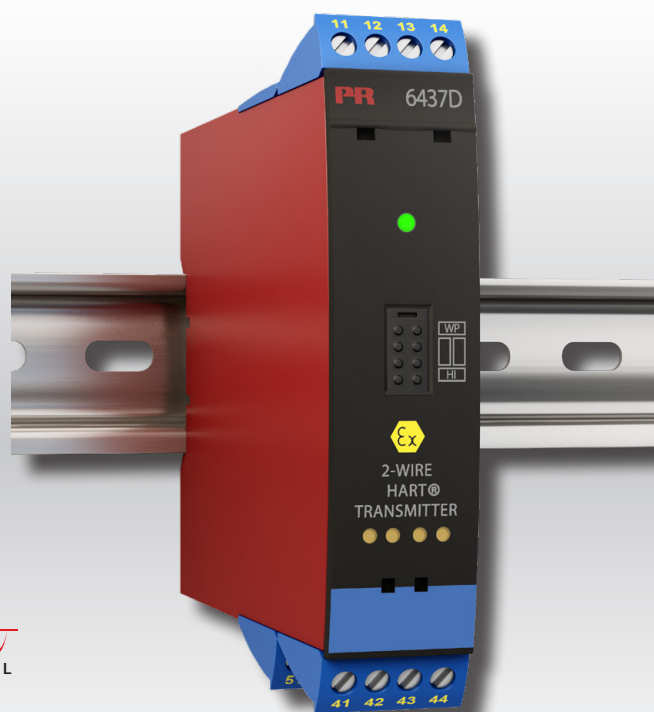


PERFORMANCE  
MADE  
SMARTER

# Manuel de produit

# 6437

## Transmetteur de température 2-fils HART 7



**HART**  
COMMUNICATION PROTOCOL



TEMPÉRATURE | INTERFACES S.I. | INTERFACES DE COMMUNICATION | MULTIFONCTIONS | ISOLATION | AFFICHEURS

N° 6437V102-FR

Version du produit : 01.00.00-01.99.99

**PR**  
electronics

# 6 gammes de produits

## *pour répondre à tous vos besoins*

### Performants individuellement, inégalés lorsqu'ils sont associés

Grâce à nos technologies innovantes et brevetées, nous améliorons et simplifions le conditionnement des signaux. Nos produits se déclinent en six gammes composées de nombreux modules analogiques et numériques couvrant plus d'un millier d'applications d'automatisation industrielle. Tous nos produits respectent même au-delà les normes industrielles les plus exigeantes, garantissant ainsi leur fiabilité dans les environnements les plus difficiles. Pour une plus grande tranquillité, ils sont en outre garantis 5 ans.



Temperature

Notre gamme de transmetteurs de température offre la meilleure fiabilité du signal entre le point de mesure et votre système de contrôle. Vous pouvez convertir les unités de mesure process en signaux analogiques, bus ou communication numérique grâce à une solution point à point très fiable, avec un temps de réponse rapide, un auto-étalonnage, une détection erreur capteur, une faible dérive en température, des performances optimales en matière de CEM et dans n'importe quelle condition environnementale.



I.S. Interface

Nos produits sont les plus sûrs car ils répondent aux normes de sécurité les plus exigeantes. Grâce à notre engagement en matière d'innovation, nous avons réalisé de grandes avancées dans le développement d'interfaces S.I. certifiées SIL 2 en évaluation complète, à la fois efficaces et économiques. La gamme complète multifonctionnelle de barrières de sécurité intrinsèque permet aux produits PR de s'adapter facilement aux normes du site. En outre, nos platines de câblage simplifient les grandes installations et offrent une intégration transparente aux SNCC standard.



Communication

Nos interfaces de communication, économiques, simples à utiliser et évolutives sont parfaitement compatibles avec vos produits PR déjà installés. Toutes les façades sont amovibles, avec affichage des valeurs de process, le diagnostic, et configurables par les boutons poussoirs. Les fonctions spéciales du produit incluent; une communication via Modbus et Bluetooth, ainsi qu'un accès à distance grâce à notre application PR Process Supervisor (PPS), disponible pour iOS et Android.



Multifunction

Notre gamme unique d'appareils simples couvre de nombreuses applications et rend aisée la standardisation sur un site. N'avoir qu'un modèle qui convient à une large gamme d'applications réduit la durée d'installation, la formation et simplifie de manière significative la gestion des pièces de rechange dans vos installations. Nos appareils sont conçus pour garantir une précision du signal à long terme, une faible consommation d'énergie, une immunité aux perturbations électromagnétiques et une simplicité de programmation.



Isolation

Nos isolateurs compacts, rapides et de haute qualité, en boîtier de 6 mm sont basés sur une technologie à microprocesseur. Ils offrent des performances et une immunité électromagnétique exceptionnelles et sont prévus pour des applications dédiées, et ce, avec un excellent rapport qualité/prix. Il est possible de les monter à l'horizontal ou à la vertical sans aucun espace.



Display

Notre gamme d'afficheurs se caractérise par sa polyvalence et sa stabilité. Ces modules permettent l'affichage de toutes les valeurs de process et ont également une entrée universelle avec possibilité d'alimenter la boucle. Ils fournissent des mesures en temps réel les valeurs de process, quel que soit votre secteur d'activité. Ils sont conçus pour donner des informations fiables de façon conviviale, dans des conditions les plus contraignantes.

# Transmetteur de température 2-fils HART 7 6437

## Sommaire

Application .....	4
Caractéristiques techniques.....	4
Montage / Installation / programmation .....	4
Applications .....	5
Références de commande.....	6
Accessoires .....	6
Spécifications électriques.....	6
Fonction LED.....	15
Cavaliers.....	15
Bornes de test .....	16
Commandes HART.....	16
Fonctions avancées .....	17
Cartographie variables dynamiques .....	18
Vue d'ensemble des variables du module.....	18
Protection en écriture par programmation .....	19
Protection en écriture par cavalier .....	19
Changement de version du protocole HART.....	19
Fonctionnalité SIL.....	21
Connexions .....	22
Schémas de principe.....	23
Programmation.....	24
Raccordement des transmetteurs en mode multipoint.....	26
Schéma d'installation ATEX .....	27
IECEX Installation Drawing .....	33
CSA Installation Drawing.....	39
FM Installation Drawing.....	46
Instalação INMETRO.....	51
Appendix A: Diagnostics overview.....	57
Historique du document .....	60

# Transmetteur de température 2-fils HART 7 6437

- Entrée RTD, TC, potentiomètre, résistance linéaire et tension bipolaire mV
- Entrée simple ou double avec redondance capteur et détection de dérive
- Large plage de température ambiante de fonctionnement -50 à +85°C
- Précision totale à partir de 0,014%
- Isolation galvanique 2,5 kVca
- Certification complète CEI61508 : 2010 pour une utilisation lors d'applications SIL 2/3

## Application

- Mesure de température sur une large gamme de TC et RTD.
- Conversion d'une large gamme d'entrées de résistances linéaires ou potentiométriques en signaux courant 4...20 mA.
- Conversion de signaux tension bipolaires mV en signaux courant 4...20 mA.
- Intégration dans les systèmes de gestion d'actifs.
- Applications critiques nécessitant des précisions supérieures, et/ou une fonction redondance / détection de dérive.

## Caractéristiques techniques

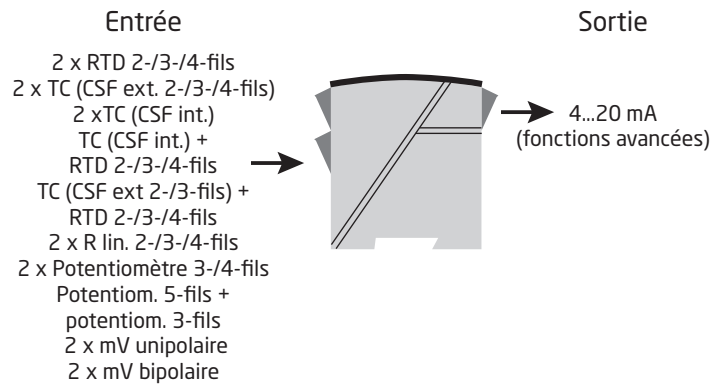
- Véritable transmetteur double entrée, offrant la plus large combinaison d'entrees duales.
- Redondance capteur : la sortie bascule automatiquement sur le second capteur en cas de défaillance du premier, améliorant ainsi le temps de disponibilité.
- Détection de dérive capteur - alertes quand le différentiel entre les deux capteurs excède une limite pré-définie, pour une optimisation de la maintenance préventive.
- Suivi dynamique de variables process en supplément des valeurs mesurées ; exemple de fonctionnalités en double entrée, comme la moyenne, le différentiel et le suivi mini/maxi.
- Caractéristiques innovantes sur la précision du signal de sortie analogique et numérique sur l'étendue de mesure d'entree et de temperature ambiante.
- Possibilités d'intégrer le polynôme Callendar Van Dusen et les linéarisations spécifiques.
- Les limites d'entrée programmables et la mesure de temps de fonctionnement permet une traçabilité maximum du process et une protection contre les dépassements d'étendue de mesure capteur.
- Certification complète CEI 61508 : 2010 jusqu'à SIL3, avec tests de sécurité fonctionnelle CEM renforcés selon CEI 61236-3-1.
- Le 6437xxSx convient à l'utilisation dans les systèmes jusqu'au niveau de performance (PL) « d » conformément à la norme ISO-13849.
- Conforme aux standards NAMUR NE21, NE43, NE44 et NE89 et aux informations de diagnostic NE107.

## Montage / Installation / programmation

- Montage rail DIN avec possibilité de 84 entrées par mètre.
- Configuration via PReset en utilisant PR5909 Loop Link /modem HART, ou par outil de gestion d'actifs (par ex. Pactware, AMS, pockette HART) pour lesquels tous les fichiers DD, eDD et DTM sont disponibles.
- Le 6437A peut être monté en zone 2 et zone 22 / Class I, Division 2, Groupes A, B, C, D.
- Le 6437D peut être monté en zone 0, 1, 2 et zone 20, 21, 22 incluant M1 / Class I, Division 1, Groupes A, B, C, D.

# Applications

## Entrée double



## Entrée simple



## Références de commande

Type	Version	Entrées	Approbation SIL	Approbation marine
6437	Application générale : A	Entrée simple (4 bornes) : 1	SIL : S	Oui : M
	Zone dangereuse : D	Entrée double (8 bornes) : 2	Non SIL : -	Non : -

## Accessoires

5909	= Interface USB Loop Link et logiciel PReset
276USB	= Modem HART avec connexion USB

## Spécifications électriques

### Conditions environnementales:

Plage de température ambiante de fonctionnement:

Standard. . . . . -50°C à +85°C

SIL . . . . . -40°C à +80°C

Température de stockage. . . . . -50°C à +85°C

Température de calibration. . . . . 23...25°C

Humidité. . . . . < 99% RH (sans cond.)

Degré de protection . . . . . IP20

### Spécifications mécaniques:

Dimensions (HxLxP). . . . . 109 x 23,5 x 104 mm

Poids, entrée simple / entrée double / 2 voies . . . . . 150 g / 160 g / 185 g

Taille max. des fils . . . . . 0,13...2,08 mm<sup>2</sup> / AWG 26...14 fils multibrins

Pression max. avant déformation de la vis. . . . . 0,5 Nm

Vibration. . . . . CEI 60068-2-6

2...25 Hz. . . . . ±1,6 mm

25...100 Hz. . . . . ±4 g

### Spécifications communes:

Tension d'alimentation, cc

6437A. . . . . 7,5\*...48\*\* Vcc

6437D. . . . . 7,5\*...30\*\* Vcc

6437, EU-RO . . . . . 8,3...33,6 Vcc ±10%

Tension d'alimentation minimum additionnelle pour utilisation

des terminaux de test. . . . . 0,8 V

Puissance interne dissipée max. . . . . ≤ 850 mW par voie

Résistance minimum de charge; tension > 37 V . . . . . (Tension d'alimentation - 37) / 23 mA

Tension d'isolation, test / opération:

6437A. . . . . 2,5 kVca / 55 Vca

6437D. . . . . 2,5 kVca / 42 Vca

Protection de polarité. . . . . Toutes entrées et sorties

Protection en écriture. . . . . Par cavalier ou par programmation

Temps de chauffe . . . . . < 5 min.

Temps de démarrage . . . . . < 2,75 s

Programmation. . . . . Loop Link & HART

Rapport signal / bruit . . . . . > 60 dB

Stabilité à long terme, meilleure que . . . . . ±0,05% de l'EC / an

±0,18% de l'EC / 5 ans

Temps de réponse . . . . . 70 ms

Amortissement programmable du temps de réponse . . . . . 0...60 s

Dynamique du signal, entrée. . . . . 24 bits

Dynamique du signal, sortie . . . . . 18 bits

Effet de la variation de la tension d'alimentation. . . . . < 0,005% de l'EC / Vcc

\* Note : prendre en compte le fait que la tension d'alimentation minimum est celle qui est mesurée aux bornes du 6437, ce qui signifie que les chutes de tension amont doivent être prises en compte.

\*\* Note : s'assurer que l'équipement est protégé contre les sur-tensions, en utilisant une alimentation adéquate, ou en installant un équipement de protection approprié.

**Précision des entrées:**

Valeurs de base		
Type d'entrée	Précision de base	Coefficient de température *
Pt10	$\leq \pm 0,8^{\circ}\text{C}$	$\leq \pm 0,020^{\circ}\text{C} / ^{\circ}\text{C}$
Pt20	$\leq \pm 0,4^{\circ}\text{C}$	$\leq \pm 0,010^{\circ}\text{C} / ^{\circ}\text{C}$
Pt50	$\leq \pm 0,16^{\circ}\text{C}$	$\leq \pm 0,004^{\circ}\text{C} / ^{\circ}\text{C}$
Pt100	$\leq \pm 0,04^{\circ}\text{C}$	$\leq \pm 0,002^{\circ}\text{C} / ^{\circ}\text{C}$
Pt200	$\leq \pm 0,08^{\circ}\text{C}$	$\leq \pm 0,002^{\circ}\text{C} / ^{\circ}\text{C}$
Pt500	$T_{\text{max.}} \leq 180^{\circ}\text{C} : \leq \pm 0,08^{\circ}\text{C}$ $T_{\text{max.}} > 180^{\circ}\text{C} : \leq \pm 0,16^{\circ}\text{C}$	$\leq \pm 0,002^{\circ}\text{C} / ^{\circ}\text{C}$
Pt1000	$\leq \pm 0,08^{\circ}\text{C}$	$\leq \pm 0,002^{\circ}\text{C} / ^{\circ}\text{C}$
Pt2000	$T_{\text{max.}} \leq 300^{\circ}\text{C} : \leq \pm 0,08^{\circ}\text{C}$ $T_{\text{max.}} > 300^{\circ}\text{C} : \leq \pm 0,40^{\circ}\text{C}$	$\leq \pm 0,002^{\circ}\text{C} / ^{\circ}\text{C}$
Pt10.000	$\leq \pm 0,16^{\circ}\text{C}$	$\leq \pm 0,002^{\circ}\text{C} / ^{\circ}\text{C}$
Pt x**	Le maxi entre Pt adjacents	Le maxi entre Pt adjacents
Ni10	$\leq \pm 1,6^{\circ}\text{C}$	$\leq \pm 0,020^{\circ}\text{C} / ^{\circ}\text{C}$
Ni20	$\leq \pm 0,8^{\circ}\text{C}$	$\leq \pm 0,010^{\circ}\text{C} / ^{\circ}\text{C}$
Ni50	$\leq \pm 0,32^{\circ}\text{C}$	$\leq \pm 0,004^{\circ}\text{C} / ^{\circ}\text{C}$
Ni100	$\leq \pm 0,16^{\circ}\text{C}$	$\leq \pm 0,002^{\circ}\text{C} / ^{\circ}\text{C}$
Ni120	$\leq \pm 0,16^{\circ}\text{C}$	$\leq \pm 0,002^{\circ}\text{C} / ^{\circ}\text{C}$
Ni200	$\leq \pm 0,16^{\circ}\text{C}$	$\leq \pm 0,002^{\circ}\text{C} / ^{\circ}\text{C}$
Ni500	$\leq \pm 0,16^{\circ}\text{C}$	$\leq \pm 0,002^{\circ}\text{C} / ^{\circ}\text{C}$
Ni1000	$\leq \pm 0,16^{\circ}\text{C}$	$\leq \pm 0,002^{\circ}\text{C} / ^{\circ}\text{C}$
Ni2000	$\leq \pm 0,16^{\circ}\text{C}$	$\leq \pm 0,002^{\circ}\text{C} / ^{\circ}\text{C}$
Ni10000	$\leq \pm 0,32^{\circ}\text{C}$	$\leq \pm 0,002^{\circ}\text{C} / ^{\circ}\text{C}$
Ni x**	Le maxi entre Ni adjacents	Le maxi entre Ni adjacents
Cu5	$\leq \pm 1,6^{\circ}\text{C}$	$\leq \pm 0,040^{\circ}\text{C} / ^{\circ}\text{C}$
Cu10	$\leq \pm 0,8^{\circ}\text{C}$	$\leq \pm 0,020^{\circ}\text{C} / ^{\circ}\text{C}$
Cu20	$\leq \pm 0,4^{\circ}\text{C}$	$\leq \pm 0,010^{\circ}\text{C} / ^{\circ}\text{C}$
Cu50	$\leq \pm 0,16^{\circ}\text{C}$	$\leq \pm 0,004^{\circ}\text{C} / ^{\circ}\text{C}$
Cu100	$\leq \pm 0,08^{\circ}\text{C}$	$\leq \pm 0,002^{\circ}\text{C} / ^{\circ}\text{C}$
Cu200	$\leq \pm 0,08^{\circ}\text{C}$	$\leq \pm 0,002^{\circ}\text{C} / ^{\circ}\text{C}$
Cu500	$\leq \pm 0,16^{\circ}\text{C}$	$\leq \pm 0,002^{\circ}\text{C} / ^{\circ}\text{C}$
Cu1000	$\leq \pm 0,08^{\circ}\text{C}$	$\leq \pm 0,002^{\circ}\text{C} / ^{\circ}\text{C}$
Cu x**	Le maxi entre Cu adjacents	Le maxi entre Cu adjacents
Lin. R: 0...400 $\Omega$	$\leq \pm 40 \text{ m}\Omega$	$\leq \pm 2 \text{ m}\Omega / ^{\circ}\text{C}$
Lin. R: 0...100 k $\Omega$	$\leq \pm 4 \Omega$	$\leq \pm 0,2 \Omega / ^{\circ}\text{C}$
Potentiometer: 0...100%	$< 0,05\%$	$< \pm 0,005\%$

\* Les coefficients de température d'entrée sont les valeurs listées ou [0,002% de la valeur actuelle] / °C, selon la valeur la plus élevée.

\*\* Exemple : si x est entre 10 et 20, pour Ptx prendre le maxi entre Pt10 et Pt20 soit  $\leq \pm 0,8^{\circ}\text{C}$  pour la précision de base et  $\leq \pm 0,020^{\circ}\text{C} / ^{\circ}\text{C}$  pour le coefficient de température.

Valeurs de base		
Type d'entrée	Précision de base	Coefficient de température *
mV: -20...100 mV	$\leq \pm 5 \mu\text{V}$ $\leq \pm 0,01\%$ de la valeur**	$\leq \pm 0,2 \mu\text{V} / ^\circ\text{C}$
mV: -100...1700 mV	$\leq \pm 0,1\text{mV}$ $\leq \pm 0,01\%$ de la valeur**	$\leq \pm 36 \mu\text{V} / ^\circ\text{C}$
mV: $\pm 800$ mV	$\leq \pm 0,1\text{mV}$ $\leq \pm 0,01\%$ de la valeur**	$\leq \pm 32 \mu\text{V} / ^\circ\text{C}$
TC E	$\leq \pm 0,2^\circ\text{C}$ $\leq \pm 0,01\%$ de la valeur**	$\leq \pm 0,025^\circ\text{C} / ^\circ\text{C}$
TC J	$\leq \pm 0,25^\circ\text{C}$ $\leq \pm 0,01\%$ de la valeur**	$\leq \pm 0,025^\circ\text{C} / ^\circ\text{C}$
TJ K	$\leq \pm 0,25^\circ\text{C}$ $\leq \pm 0,01\%$ de la valeur**	$\leq \pm 0,025^\circ\text{C} / ^\circ\text{C}$
TC L	$\leq \pm 0,35^\circ\text{C}$ $\leq \pm 0,01\%$ de la valeur**	$\leq \pm 0,025^\circ\text{C} / ^\circ\text{C}$
TC N	$\leq \pm 0,4^\circ\text{C}$ $\leq \pm 0,01\%$ de la valeur**	$\leq \pm 0,025^\circ\text{C} / ^\circ\text{C}$
TC T	$\leq \pm 0,25^\circ\text{C}$ $\leq \pm 0,01\%$ de la valeur**	$\leq \pm 0,025^\circ\text{C} / ^\circ\text{C}$
TC U	$< 0^\circ\text{C}$ : $\leq \pm 0,8^\circ\text{C}$ $\leq \pm 0,01\%$ de la valeur** $\geq 0^\circ\text{C}$ : $\leq \pm 0,4^\circ\text{C}$ $\leq \pm 0,01\%$ de la valeur**	$\leq \pm 0,025^\circ\text{C} / ^\circ\text{C}$
TC Lr	$\leq \pm 0,2^\circ\text{C}$ $\leq \pm 0,01\%$ de la valeur**	$\leq \pm 0,1^\circ\text{C} / ^\circ\text{C}$
TC R	$< 200^\circ\text{C}$ : $\leq \pm 0,5^\circ\text{C}$ $\leq \pm 0,01\%$ de la valeur** $\geq 200^\circ\text{C}$ : $\leq \pm 1,0^\circ\text{C}$ $\leq \pm 0,01\%$ de la valeur**	$\leq \pm 0,1^\circ\text{C} / ^\circ\text{C}$
TC S	$< 200^\circ\text{C}$ : $\leq \pm 0,5^\circ\text{C}$ $\leq \pm 0,01\%$ de la valeur** $\geq 200^\circ\text{C}$ : $\leq \pm 1,0^\circ\text{C}$ $\leq \pm 0,01\%$ de la valeur**	$\leq \pm 0,1^\circ\text{C} / ^\circ\text{C}$
TC W3	$\leq \pm 0,6^\circ\text{C}$ $\leq \pm 0,01\%$ de la valeur**	$\leq \pm 0,1^\circ\text{C} / ^\circ\text{C}$
TC W5	$\leq \pm 0,4^\circ\text{C}$ $\leq \pm 0,01\%$ de la valeur**	$\leq \pm 0,1^\circ\text{C} / ^\circ\text{C}$
TC type: B <sup>1</sup>	$\leq \pm 1^\circ\text{C}$ $\leq \pm 0,01\%$ de la valeur**	$\leq \pm 0,1^\circ\text{C} / ^\circ\text{C}$
TC type: B <sup>2</sup>	$\leq \pm 3^\circ\text{C}$ $\leq \pm 0,01\%$ de la valeur**	$\leq \pm 0,1^\circ\text{C} / ^\circ\text{C}$
TC type: B <sup>3</sup>	$\leq \pm 8^\circ\text{C}$ $\leq \pm 0,01\%$ de la valeur**	$\leq \pm 0,8^\circ\text{C} / ^\circ\text{C}$
TC type: B <sup>4</sup>	Non spécifié	Non spécifié
CSF (interne)	$< \pm 0,5^\circ\text{C}$	Inclus dans les coefficients de base
CSF (externe)	$\leq \pm 0,08^\circ\text{C}$	$\leq \pm 0,002^\circ\text{C} / ^\circ\text{C}$

\* Les coefficients de température d'entrée sont les valeurs listées ou [0,002% de la valeur actuelle] / °C, selon la valeur la plus élevée.

\*\* Ecart de gain.



TC B<sup>1</sup> précision spécifiée dans la gamme de. . . . . > 400°C  
 TC B<sup>2</sup> précision spécifiée dans la gamme de. . . . . > 160°C < 400°C  
 TC B<sup>3</sup> précision spécifiée dans la gamme de. . . . . > 85°C < 160°C  
 TC B<sup>4</sup> - précision spécifiée dans la gamme de. . . . . < 85°C

**Précision des sorties:**

<b>Valeurs de base</b>		
Type de sortie	Précision de base	Coefficient de température
Moyenne de deux mesures	Moyenne des précisions entrée 1 et entrée 2	Moyenne des coefficients de température entrée 1 et entrée 2
Différentiel de deux mesures	Somme des précisions entrée 1 et entrée 2	Somme des coefficients de température entrée 1 et entrée 2
Sortie analogique	$\leq \pm 1,6 \mu\text{A}$ (0,01% de l'EC de sortie totale)	$\leq \pm 0,48 \mu\text{A} / \text{K}$ ( $\leq \pm 0,003\%$ de l'EC de sortie totale/ K)

Exemples de calculs de précision :

**Exemple: Sonde Pt100, configurée de -200°C à +850°C:**

Pt100  $Précision\ de\ base = 0,04^{\circ}C$

Sortie  $Précision\ analogique = 0,0016\ mA$

$$Total\ Précision\ (mA) = \frac{Précision\ de\ base}{Echelle\_configurée\ ENTRÉE} \times 16,0\ mA + Sortie\ Précision\ analogique$$

$$Total\ Précision\ (mA) = \frac{0,04^{\circ}C}{850^{\circ}C - (-200^{\circ}C)} \times 16,0\ mA + 0,0016\ mA = \underline{0,0022\ mA}$$

$$Total\ Précision\ (%) = \frac{Total\ Précision\ (mA)}{16,0\ mA} \times 100\%$$

$$Total\ Précision\ (%) = \frac{0,0022\ mA}{16,0\ mA} \times 100\% = \underline{0,01381\%}$$

**Exemple: Thermocouple type K, avec CSF interne, valeur mesurée de 400°C, plage de 0°C à 400°C:**

Type K TC  $Précision\ de\ base = 0,25^{\circ}C$

Sortie  $Précision\ analogique = 0,0016\ mA$

$$Total\ Précision\ (mA) = \frac{Précision\ de\ base + CSF\ int. + (écart\ de\ gain \times\ valeur\ mesurée)}{Echelle\_configurée\ ENTRÉE} \times 16,0\ mA + Sortie\ Précision\ analogique$$

$$Total\ Précision\ (mA) = \frac{0,25^{\circ}C + 0,5^{\circ}C + (0,0001 \times 400)}{400^{\circ}C} \times 16,0\ mA + 0,0016\ mA = \underline{0,0332\ mA}$$

$$Total\ Précision\ (%) = \frac{Total\ Précision\ (mA)}{16,0\ mA} \times 100\%$$

$$Total\ Précision\ (%) = \frac{0,0332\ mA}{16,0\ mA} \times 100\% = \underline{0,2075\%}$$

**Exemple: Thermocouple type K, avec CSF externe, valeur mesurée de 400°C, plage de 0°C à 400°C:**

Type K TC  $Précision\ de\ base = 0,25^{\circ}C$

Sortie  $Précision\ analogique = 0,0016\ mA$

$$Total\ Précision\ (mA) = \frac{Précision\ de\ base + CSF\ ext. + (écart\ de\ gain \times\ valeur\ mesurée)}{Echelle\_configurée\ ENTRÉE} \times 16,0\ mA + Sortie\ Précision\ analogique$$

$$Total\ Précision\ (mA) = \frac{0,25^{\circ}C + 0,08^{\circ}C + (0,0001 \times 400)}{400^{\circ}C} \times 16,0\ mA + 0,0016\ mA = \underline{0,0164\ mA}$$

$$Total\ Précision\ (%) = \frac{Total\ Précision\ (mA)}{16,0\ mA} \times 100\%$$

$$Total\ Précision\ (%) = \frac{0,0164\ mA}{16,0\ mA} \times 100\% = \underline{0,1025\%}$$

Ces exemples de calculs de précision sont considérés à température ambiante de laboratoire, et ne prennent pas en compte d'autres facteurs d'imprécision comme l'alimentation, les fluctuations de température ambiante, etc. à considérer également.


Immunité CEM . . . . .	< ±0,1% de l'EC
Immunité CEM améliorée:	
NAMUR NE 21, critère A, burst. . . . .	< ±1% de l'EC

**Spécifications d'entrée:**

**Types d'entrée RTD:**

Type RTD	Standard	Valeur min.	Valeur max.	$\alpha$	EC min.
Pt10...10.000	CEI 60751	-200°C	+850°C	0,003851	10°C
	JIS C 1604-8	-200°C	+649°C	0,003916	10°C
	GOST 6651-2009	-200°C	+850°C	0,003910	10°C
	Callendar Van Dusen	-200°C	+850°C	-----	10°C
Ni10...10.000	DIN 43760-1987	-60°C	+250°C	0,006180	10°C
	GOST 6651-2009 / OIML R84:2003	-60°C	+180°C	0,006170	10°C
Cu5...1000	Edison Copper Winding No. 15	-200°C	+260°C	0,004270	100°C
	GOST 6651-2009 / OIML R84:2003	-180°C	+200°C	0,004280	100°C
	GOST 6651-94	-50°C	+200°C	0,004260	100°C

- Type de raccordement . . . . . 2, 3 et 4 fils
- Résistance de ligne max. par fil . . . . . 50  $\Omega$
- Courant de capteur. . . . . < 0,15 mA
- Effet de la résistance de ligne (3/4 fils) . . . . . < 0,002  $\Omega / \Omega$
- Câble capteur, capacitance fil à fil. . . . . Max. 30 nF (Pt1000 & Pt10000 IEC et JIS + Ni1000 & Ni10000)  
Max. 50 nF (autres que ci-dessus)
- Détection de rupture capteur, programmable . . . . . Sans, court-circuit, rupture, court-circuit ou rupture

	NOTE: indépendamment de la configuration de détection de rupture capteur, la détection de court-circuit du capteur sera désactivée si la limite basse pour le type de capteur configuré est inférieure à la limite de détection nominale de court-circuit capteur.
---	--

- Limite de détection court circuit capteur. . . . . 15  $\Omega$
- Temps de détection rupture capteur (RTD) . . . . .  $\leq$  70 ms
- Temps de détection rupture capteur (pour 3<sup>e</sup> et 4<sup>e</sup> fil). . . . .  $\leq$  2000 ms

**Types d'entrée TC:**

Type	Température min.	Température max.	EC min.	Standard
B	0 (85)°C	+1820°C	100°C	CEI 60584-1
E	-200°C	+1000°C	50°C	CEI 60584-1
J	-100°C	+1200°C	50°C	CEI 60584-1
K	-180°C	+1372°C	50°C	CEI 60584-1
L	-200°C	+900°C	50°C	DIN 43710
Lr	-200°C	+800°C	50°C	GOST 3044-84
N	-180°C	+1300°C	50°C	CEI 60584-1
R	-50°C	+1760°C	100°C	CEI 60584-1
S	-50°C	+1760°C	100°C	CEI 60584-1
T	-200°C	+400°C	50°C	CEI 60584-1
U	-200°C	+600°C	50°C	DIN 43710
W3	0°C	+2300°C	100°C	ASTM E988-96
W5	0°C	+2300°C	100°C	ASTM E988-96

- Compensation de soudure froide (CSF) :
- Constante, interne ou externe avec capteur Pt100 ou Ni100
- Plage de température pour CSF interne . . . . . -50°C à +100°C
- Connexion de CSF externe . . . . . 2, 3 ou 4 fils (4 fils uniquement pour entrée double)
- Résistance de ligne par fil (pour connexions 3 et 4 fils). . . . . 50  $\Omega$
- Effet de la résistance de ligne CFS (pour connexions 3 et 4 fils). . . . . < 0,002  $\Omega / \Omega$

Courant du capteur CFS externe . . . . .	< 0,15 mA
Plage de température CFS externe . . . . .	-50°C à +135°C
Câble capteur CSF, capacitance fil à fil . . . . .	Max. 50 nF
Résistance de ligne maximum totale . . . . .	Max. 10 kΩ
Câble capteur, capacitance fil à fil. . . . .	Max. 50 nF
Détection de rupture capteur, programmable . . . . .	Sans, court-circuit, rupture, court-circuit ou rupture

 La détection de court-circuit capteur s'applique uniquement au capteur CSF.


Temps de détection rupture capteur (TC) . . . . .	≤ 70 ms
Temps de détection rupture capteur, CSF externe (pour 3 <sup>e</sup> et 4 <sup>e</sup> fil) . . . . .	≤ 2000 ms

**Entrée de résistance linéaire :**

Plage d'entrée . . . . .	0 Ω...100 kΩ
EC min. . . . .	25 Ω
Type de connexion. . . . .	2, 3 et 4 fils
Résistance de ligne par fils (max.) . . . . .	50 Ω
Courant de capteur. . . . .	< 0,15 mA
Effet de la résistance du câble de capteur (3/4 fils) . . . . .	< 0,002 Ω / Ω
Câble capteur, capacitance fil à fil. . . . .	Max. 30 nF (Rés. lin. > 400 Ω) Max. 50 nF (Rés. lin. ≤ 400 Ω)
Détection de rupture capteur, programmable . . . . .	Sans, rupture

**Entrée potentiomètre :**

Potentiomètre . . . . .	10 Ω...100 kΩ
Plage d'entrée . . . . .	0...100%
EC min. . . . .	10%
Type de raccordement. . . . .	3, 4 et 5 fils (5 fils uniquement pour entrée double)
Résistance de ligne par fils (max.) . . . . .	50 Ω
Courant de capteur. . . . .	< 0,15 mA
Effet de la résistance du câble de capteur (4/5 fils) . . . . .	< 0,002 Ω / Ω
Câble capteur, capacitance fil à fil. . . . .	Max. 30 nF (Potentiomètre > 400 Ω) Max. 50 nF (Potentiomètre ≤ 400 Ω)
Détection de rupture capteur, programmable . . . . .	Sans, court-circuit, rupture, court-circuit ou rupture

 NOTE: Indépendamment de la configuration de détection de rupture capteur, la détection de court-circuit capteur sera désactivée si la taille de la plage du potentiomètre configuré est inférieure à la limite de détection nominale de court-circuit capteur.

Limite de détection court circuit capteur. . . . .	15 Ω
Temps de détection rupture capteur, curseur . . . . .	≤ 70 ms (pas de détection de capteur en court-circuit)
Temps de détection rupture capteur, élément . . . . .	≤ 2000 ms
Temps de détection rupture capteur (4 <sup>e</sup> et 5 <sup>e</sup> fil) . . . . .	≤ 2000 ms

**Entrée mV :**

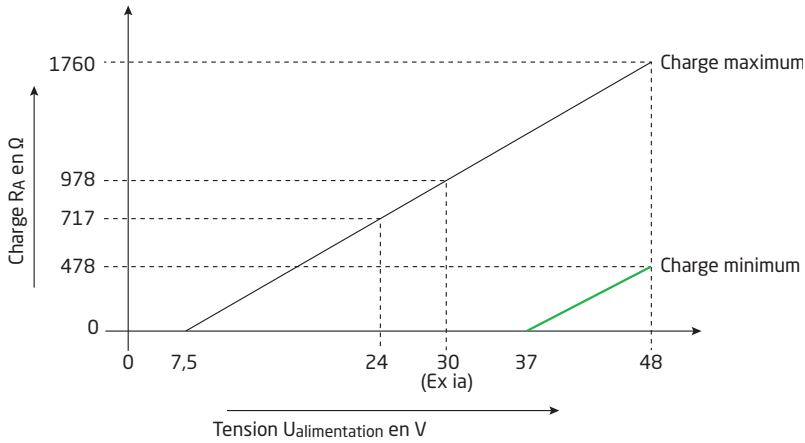
Plage de mesure . . . . .	-800...+800 mV (bipolaire) -100 à 1700 mV
EC min. . . . .	2,5 mV
Résistance d'entrée . . . . .	10 MΩ
Câble capteur, capacitance fil à fil. . . . .	Max. 30 nF (plage d'entrée: -100...1700 mV) Max. 50 nF (plage d'entrée: -20...100 mV)
Détection de rupture capteur, programmable . . . . .	Sans, rupture
Temps de détection rupture capteur . . . . .	≤ 70 ms

**Spécifications de sortie et HART :**

Plage nominale, programmable . . . . .	3,8...20,5 / 20,5...3,8 mA
Plage étendue (limites de sortie), programmable. . . . .	3,5...23 / 23...3,5 mA
Temps de scrutation. . . . .	10 ms
Charge (à la sortie courant). . . . .	≤ (Valimentation - 7,5) / 0,023 [Ω]
Stabilité de charge . . . . .	< 0,01% de l'EC / 100 Ω

De l'EC = de la plage actuellement sélectionnée

### Charge de sortie:



- Indication de rupture de capteur, programmable . . . . . 3,5...23 mA  
(détection de court-circuit capteur ignorée en entrée TC et mv)
- NAMUR NE43 Haut d'échelle. . . . . > 21 mA
- NAMUR NE43 Bas d'échelle . . . . . < 3,6 mA
- Versions du protocole HART . . . . . HART 7 et HART 5

### Limites programmables d'entrée/sortie:

- Erreur courant . . . . . Activée / Désactivée
- Configuration erreur courant. . . . . 3,5 mA...23 mA

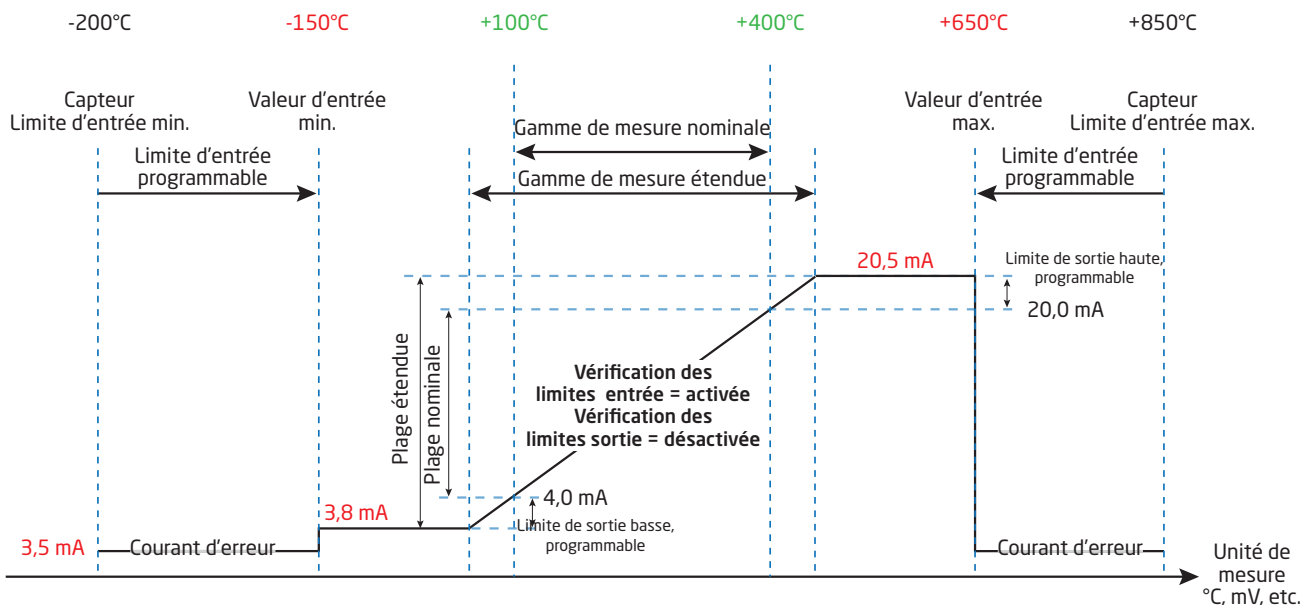
Les limites d'entrée et de sortie courant sont programmables afin d'assurer le bon fonctionnement et la sécurité du système.

### Entrée :

Quand le signal d'entrée dépasse la limite basse ou la limite haute programmée, le courant de sortie correspondra aux valeurs configurées par l'utilisateur. La configuration des limites d'entrée permet de détecter et signaler les défauts sur la sortie. Cela assure le bon fonctionnement et la protection du matériel, par exemple : atténuation du risque de dépassement de la température process.

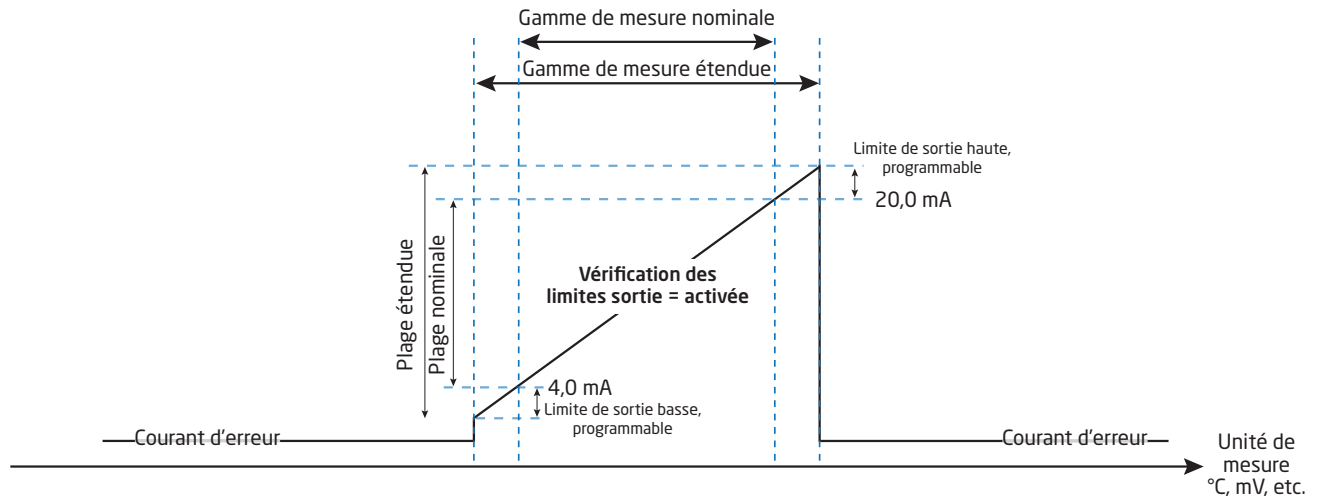
### Exemple :

- Entrée Pt100 programmée de 100°C à 400°C
- Limites d'entrée configurées sur Limite Haute = +650°C, Limite basse = -150°C
- Erreur courant programmée sur 3,5 mA
- Limites de sortie configurées sur Limite Haute = 20,5 mA, Limite Basse = 3,8 mA



## Sortie:

Lorsque le courant de sortie dépasse soit la limite haute, soit la limite basse programmée, le courant de sortie correspond aux valeurs configurées par l'utilisateur.



## Compatibilité avec les normes :

CEM . . . . .	2014/30/UE
ATEX . . . . .	2014/34/UE
RoHS . . . . .	2011/65/UE
EAC . . . . .	TR-CU 020/2011
EAC Ex . . . . .	TR-CU 012/2011

## Homologations :

### Ex / S.I. :

ATEX	
6437A . . . . .	DEKRA 18ATEX0135X
6437D . . . . .	DEKRA 16ATEX0047X
IECEX . . . . .	IECEX DEK. 16.0029X
c FM us . . . . .	FM16CA0146X / FM16US0287X
c CSA us . . . . .	16.70066266
INMETRO . . . . .	DEKRA 16.0008X
NEPSI . . . . .	GYJ18.1057X
EAC Ex . . . . .	RU C-DK.ПБ98.В.00192

## Approbation marine:




EU RO Mutual Recognition Type Approval . . . . .	MRA0000023
--	------------

## Sécurité fonctionnelle:

Certification complète SIL 2 selon CEI 61508 : 2010  
SFF > 93% - Composant type B  
SIL 3 applicable en structure redondante (HFT=0 ; 1oo2)  
Analyse FMEDA - [www.prelectronics.com](http://www.prelectronics.com)

## Fonction LED

La fonction LED signale les défauts selon NAMUR NE44 et NE107.

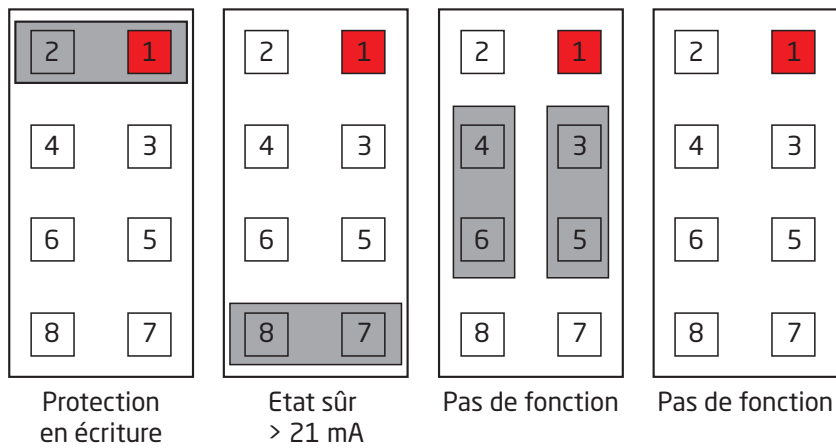
État	LED verte / rouge
Module OK	Fixe 
Pas d'alimentation	Éteinte
Indication de défaut indépendant du module. Par ex: rupture câble, court-circuit, dépassement des limites d'entrée et de sortie	Clignotante 
Erreur module	Fixe 

Les comportements de diagnostic détaillés et la messagerie NE107 se trouvent dans l'annexe A, en page 57.

## Cavaliers

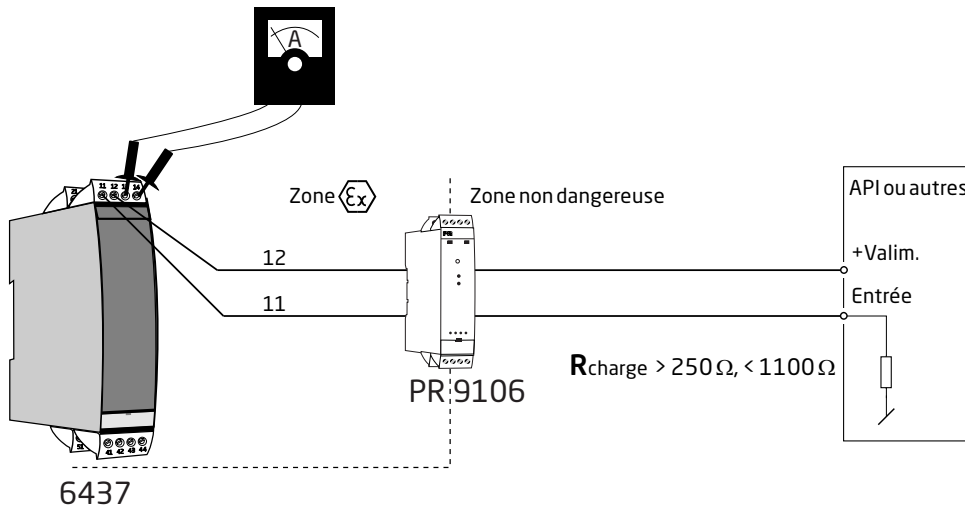
Le 6437 est livré avec deux cavaliers, un pour permettre la Protection en écriture et un pour sélectionner la sortie courant en État Sûr pour aller au-delà de 21 mA comme spécifié dans NAMUR NE43.

Si le cavalier n'est pas inséré, la sortie courant en État Sûr descendra en dessous de 3,6 mA comme spécifié dans NAMUR NE43.



## Bornes de test

Les bornes de test permettent de mesurer le courant de boucle directement, sans perturber la boucle de mesure. Le transmetteur doit être alimenté lors de l'utilisation des bornes test.



### Attention!

Pour une installation en zone dangereuse, seul un équipement certifié peut être utilisé.

## Commandes HART

Les détails des caractéristiques correspondant aux commandes HART pour le 6437 se trouvent dans le document « 6437 HART Field Device Specification ».



## Fonctions avancées

Fonction	Description									
Différentiel	Le signal de sortie analogique est proportionnel à la différence entre les mesures d'entrée 1 et celles d'entrée 2. <i>Sortie analogique = Entrée 1 - Entrée 2 ou Entrée 2 - Entrée 1 ou  Entrée 2 - Entrée 1 </i>									
Moyenne de deux mesures	Le signal de sortie analogique est proportionnel à la moyenne des mesures d'entrée 1 et d'entrée 2. <i>Sortie analogique = 0,5*(Entrée 1 + Entrée 2)</i>									
Max.	La sortie analogique est proportionnelle à la mesure d'entrée affichant la valeur la plus haute. <i>SI (Entrée 1 &gt; Entrée 2) ALORS Sortie analogique = Entrée 1 SINON Sortie analogique = Entrée 2</i>									
Min.	La sortie analogique est proportionnelle à la mesure d'entrée affichant la valeur la plus basse. <i>SI (Entrée 1 &lt; Entrée 2) ALORS Sortie analogique = Entrée 1 SINON Sortie analogique = Entrée 2</i>									
Dérive capteur	Si les valeurs différentielles entre l'entrée 1 et l'entrée 2 dépassent une limite pré-programmée, une erreur de dérive capteur est alors indiquée. <i>SI ABS(Entrée 1 - Entrée 2) &gt; LimiteDériveCapteur ALORS indique ErreurDériveCapteur</i>									
Redondance (à chaud)	La sortie analogique est proportionnelle à la mesure d'entrée 1, tant qu'aucune erreur n'est détectée et que l'entrée est dans les limites définies par l'utilisateur. Si une erreur sur l'entrée 1 est détectée ou si la valeur du capteur 1 n'est pas dans les limites définies par l'utilisateur, la sortie analogique devient alors proportionnelle à l'entrée 2 et un message d'avertissement est généré. <i>SI (PasErreurCapteurSurEntrée1 ET Entrée1DansLimites) ALORS SortieAnalogique = Entrée 1 SINON SI (PasErreurCapteurSurEntrée2 ET Entrée2DansLimites) ALORS SortieAnalogique = Entrée 2</i>									
Linéarisation personnalisée - Type polynomial	Prend en charge la linéarisation polynomiale de jusqu'à 5 segments, chacun d'entre eux étant un polynôme pouvant atteindre le degré 4.									
Linéarisation personnalisée - Callendar Van Dusen	Prend en charge les coefficients du polynôme CVD.									
Linéarisation personnalisée - Table de linéarisation	Prend en charge la table de linéarisation jusqu'à 60 valeurs d'entrée/sortie.									
Linéarisation personnalisée Courbe b-spline de degré 2	Permet d'établir une courbe b-spline de degré 2 avec un maximum de 40 points.									
Compteur d'exécution transmetteur	Enregistrement des températures internes du transmetteur pendant son utilisation, temps d'enregistrement passé dans chacune des 9 sous-plages de température programmées. <table border="1" style="margin-left: 20px;"> <tr><td>&lt; -50°C</td></tr> <tr><td>-50...-30°C</td></tr> <tr><td>-30...-10°C</td></tr> <tr><td>-10...+10°C</td></tr> <tr><td>+10...+30°C</td></tr> <tr><td>+30...+50°C</td></tr> <tr><td>+50...+70°C</td></tr> <tr><td>+70...+85°C</td></tr> <tr><td>&gt;85°C</td></tr> </table>	< -50°C	-50...-30°C	-30...-10°C	-10...+10°C	+10...+30°C	+30...+50°C	+50...+70°C	+70...+85°C	>85°C
< -50°C										
-50...-30°C										
-30...-10°C										
-10...+10°C										
+10...+30°C										
+30...+50°C										
+50...+70°C										
+70...+85°C										
>85°C										
Compteur d'exécution entrées	Enregistrement des plages d'entrée pendant utilisation, temps d'enregistrement passé dans chacune des 9 sous-plages programmées. Les sous-plages sont définies individuellement pour chaque type d'entrée.									
Pointeur esclave transmetteur	Enregistrement de la température transmetteur interne min./max. pendant toute la durée de vie du module.									
Pointeur esclave entrées	L'enregistrement des valeurs min./max. des mesures d'entrée est sauvegardé. Les valeurs sont réinitialisées lorsque la configuration de mesures est modifiée.									

# Cartographie variables dynamiques

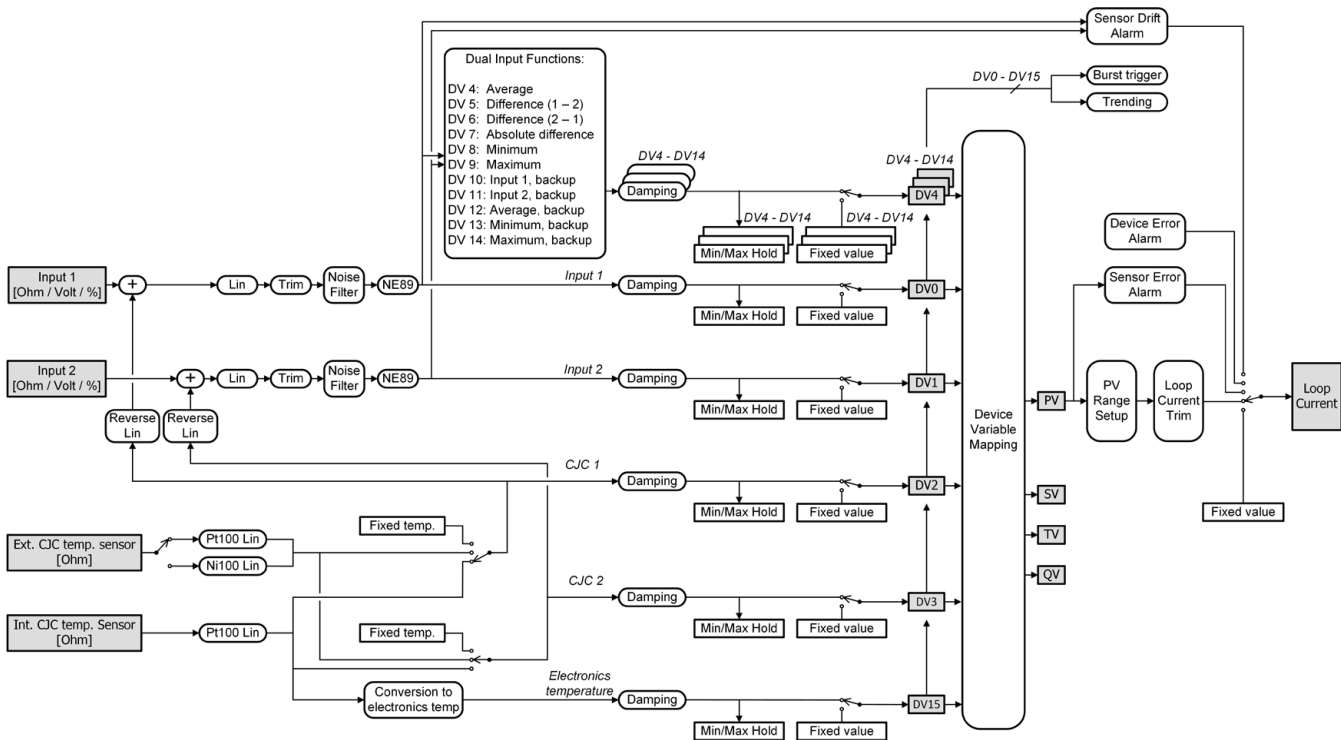
Quatre variables dynamiques sont prises en charge: PV (Primary variable), SV (Secondary variable), TV (Tertiary Variable) et QV (Quaternary Variable).

Grâce à l'utilisation des commandes HART, elles peuvent être affectées à n'importe quelle variable du module (DV 0 - 15), avec toutes les combinaisons possibles.

La variable du module reliée à la variable PV contrôle le courant de boucle.

Variables module	
DV0	Entrée 1 (température, tension, résistance...)
DV1	Entrée 2 (température, tension, résistance...)
DV2	CSF 1, température CSF Entrée 1, valable uniquement si Entrée 1 est un entrée TC
DV3	CSF 2, température CSF Entrée 2, valable uniquement si Entrée 2 est un entrée TC
DV4	Moyenne entrée 1 et entrée 2
DV5	Différence entrée 1 - entrée 2
DV6	Différence entrée 2 - entrée 1
DV7	Différence absolue (entrée 1 - entrée 2)
DV8	Minimum (entrée 1, entrée 2)
DV9	Maximum (entrée 1, entrée 2)
DV10	Entrée 1 avec entrée 2 comme secours
DV11	Entrée 2 avec entrée 1 comme secours
DV12	Moyenne entrée 1 et 2, avec les 2 comme entrées de secours
DV13	Minimum entre entrée 1 et 2, avec les 2 comme entrées de secours
DV14	Maximum entre entrée 1 et 2, avec les 2 comme entrées de secours
DV15	Température de l'électronique

## Vue d'ensemble des variables du module



## Protection en écriture par programmation

Par défaut, quand le module quitte notre usine, le mot de passe actif est '\*\*\*\*\*'; cette valeur peut être modifiée par l'utilisateur.

Si le mot de passe actif n'est pas connu, veuillez contacter le support technique de PR electronics - [www.prelectronics.com/fr/contact](http://www.prelectronics.com/fr/contact).

En écriture de mot de passe, utiliser seulement des caractères Latin-1, qui peuvent être programmés et affichés sur tout terminal.

Quand la protection en écriture est activée, aucune écriture n'est acceptée, et ce, indépendamment de la présence ou non du cavalier de protection en écriture.

## Protection en écriture par cavalier

Si un cavalier est mis en position « Protection en écriture », aucune écriture n'est acceptée, et ce, indépendamment de la programmation de protection en écriture.

## Changement de version du protocole HART

Il est possible de modifier la révision du protocole HART du module en utilisant le logiciel PReset et l'interface Loop Link PR 5909, ou une interface HART.

D'autres outils de configuration HART comme des pochettes HART peuvent être utilisés.

**Procédure pour l'utilisation d'une pochette HART afin de modifier le 6437 de HART 7 à HART 5 et vice versa:**

### Changement du 6437 de HART 7 à HART 5:

1. Entrer dans le menu du module (ou appuyer sur Accueil) pour ouvrir le menu en ligne
2. Sélectionner **Configuration du module** et appuyer sur la flèche droite (ou appuyer simplement sur 7)
3. Sélectionner **Diagnostics/Service** et appuyer sur la flèche droite (ou appuyer simplement sur 3)
4. Sélectionner **Protection en écriture** et appuyer sur la flèche droite (ou appuyer simplement sur 6)
5. Sélectionner **Changer en HART 5** et appuyer sur la flèche droite (ou appuyer simplement sur 3)
6. Lorsque l'affichage indique « Êtes-vous sûr de vouloir changer le protocole en HART 5? », appuyer sur OK
7. Entrer le mot de passe actif correct, par défaut "\*\*\*\*\*" (huit étoiles), et appuyer sur OK
8. Lorsque l'affichage indique « Le périphérique est en mode HART 5 », appuyer sur OK, puis sur Quitter pour se déconnecter et revenir sur les nouveaux modules.
9. Le module apparaîtra maintenant comme un module 6437 (HART 5), le sélectionner pour accéder au menu en ligne.

**NOTE!** Après le changement en HART 5, la configuration est remise en sortie usine par défaut.

La séquence rapide sur le menu en ligne est: **7, 3, 6, 3, OK, OK, OK, Quitter.**

Pour faire revenir le module en HART 7, suivre la même procédure, excepté dans l'étape 5 où il faut sélectionner **Changer en HART 7.**

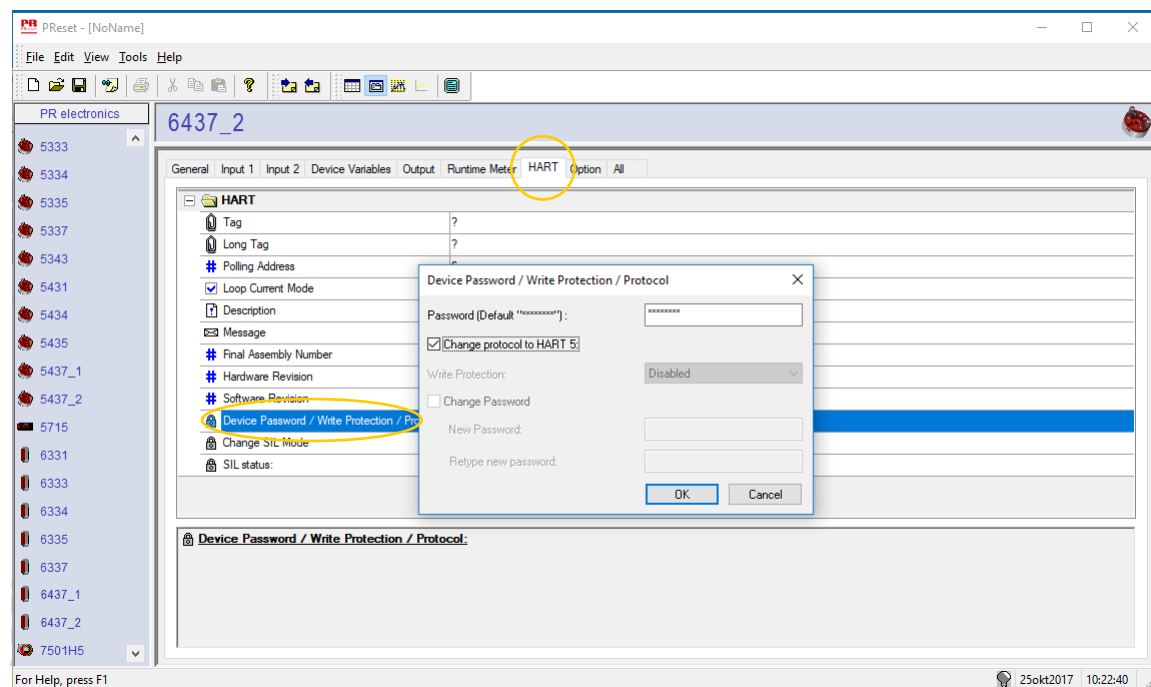
Lors du changement en HART 7, la configuration reste inchangée.

Procédure pour l'utilisation du logiciel PReset et l'interface Loop Link PR 5909 ou une interface de communication HART afin de modifier le 6437 de HART 7 à HART 5 et vice versa :

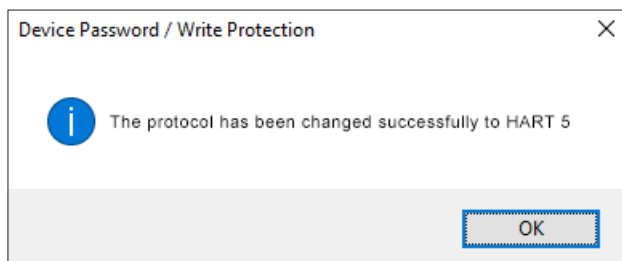
### Pour passer de HART 7 à HART 5

Sélectionner le produit 6437 et cliquer sur l'onglet « HART ».

Cliquer sur « Mot de passe du module / Protection en écriture / Protocole... » et sélectionner « Changer protocole en HART 5 » dans la fenêtre qui s'affiche, puis valider par OK.



Le message suivant apparaît :

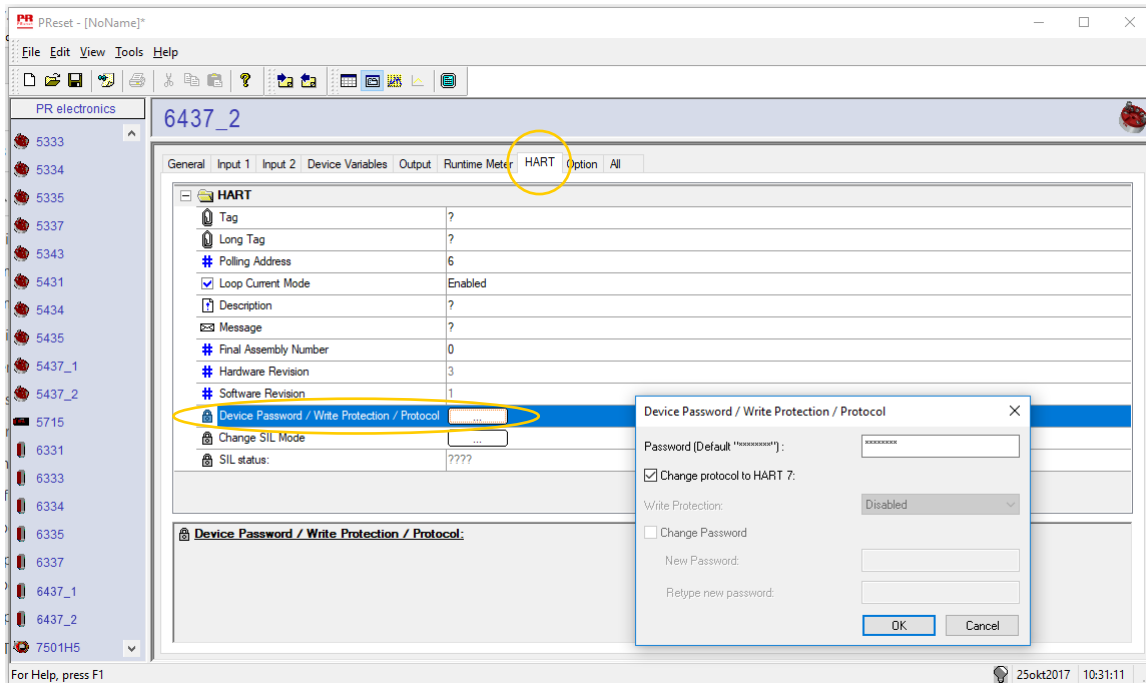


NOTE! Après le changement en HART 5, la configuration est remise en sortie usine par défaut.

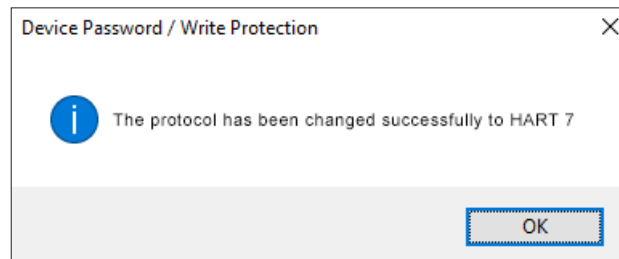
## Pour passer de HART 5 à HART 7

Sélectionner le produit 6437 et cliquer sur l'onglet « HART ».

Cliquer sur « Mot de passe du module / Protection en écriture / Protocole... » et sélectionner « Changer protocole en HART 7 » dans la fenêtre qui s'affiche, puis valider par OK.



Le message suivant apparaît:

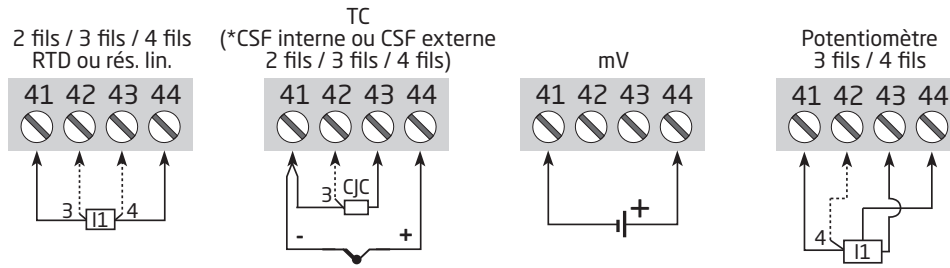


## Fonctionnalité SIL

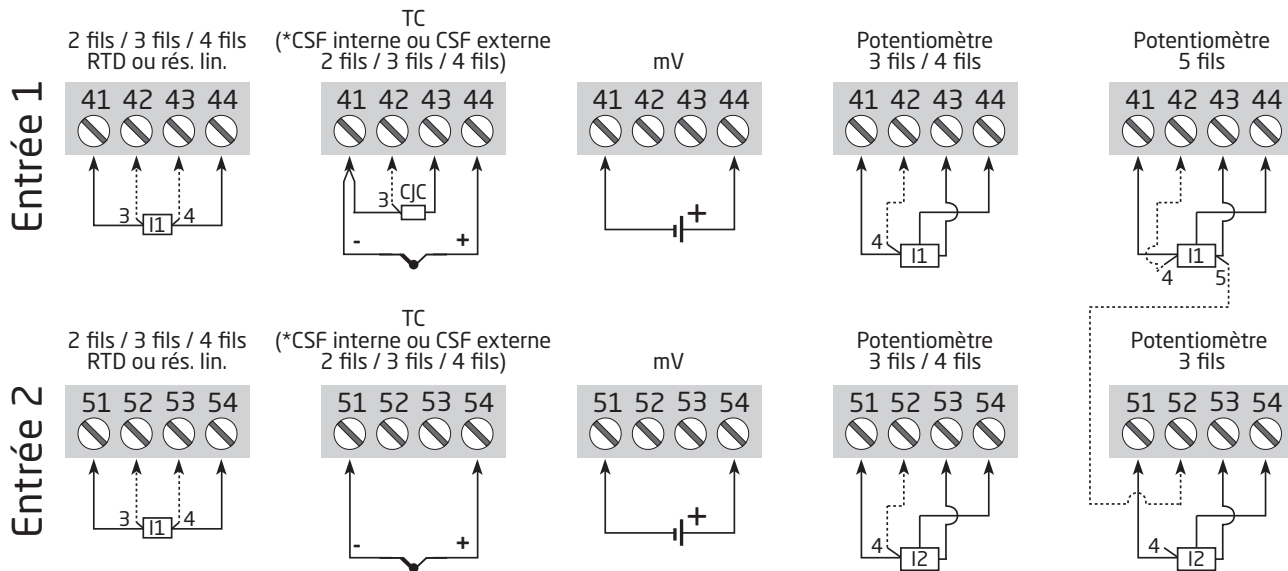
Pour des instructions et des informations supplémentaires sur l'activation du mode SIL sur le 6437, consulter le manuel de sécurité (Safety Manual).

# Connexions

## Entrée simple :

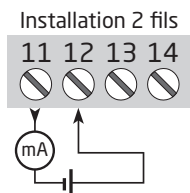


## Entrées doubles :

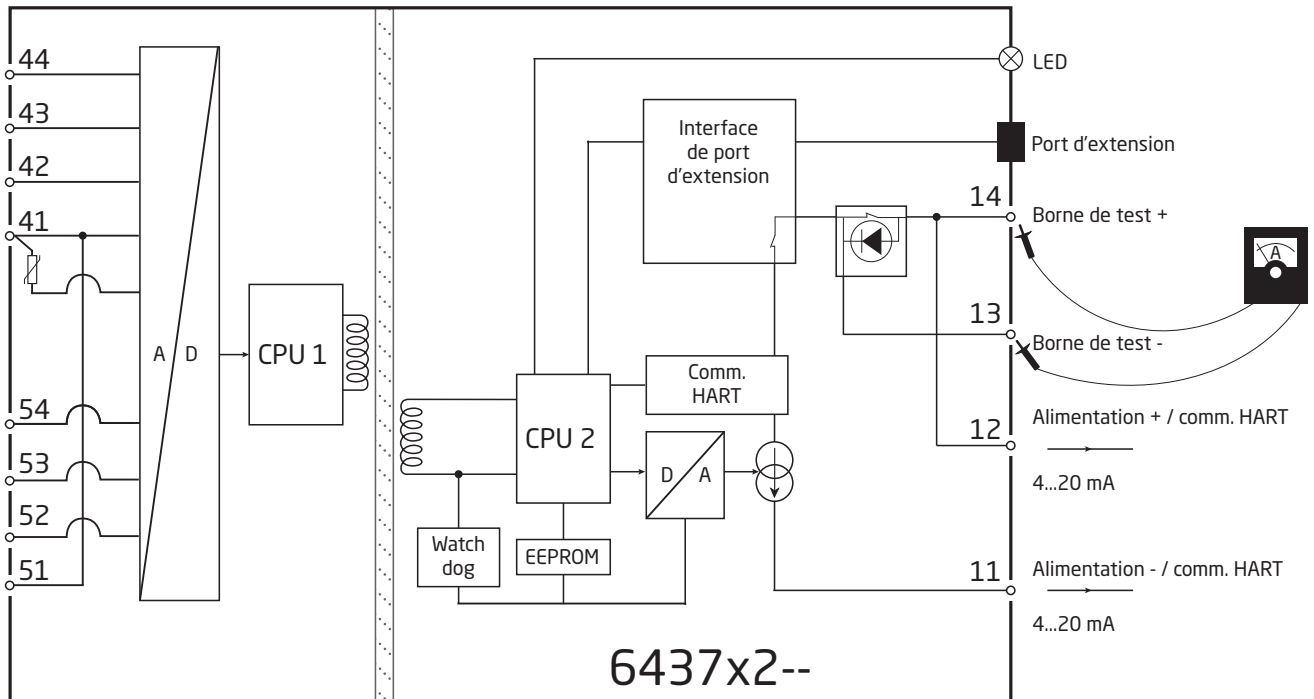
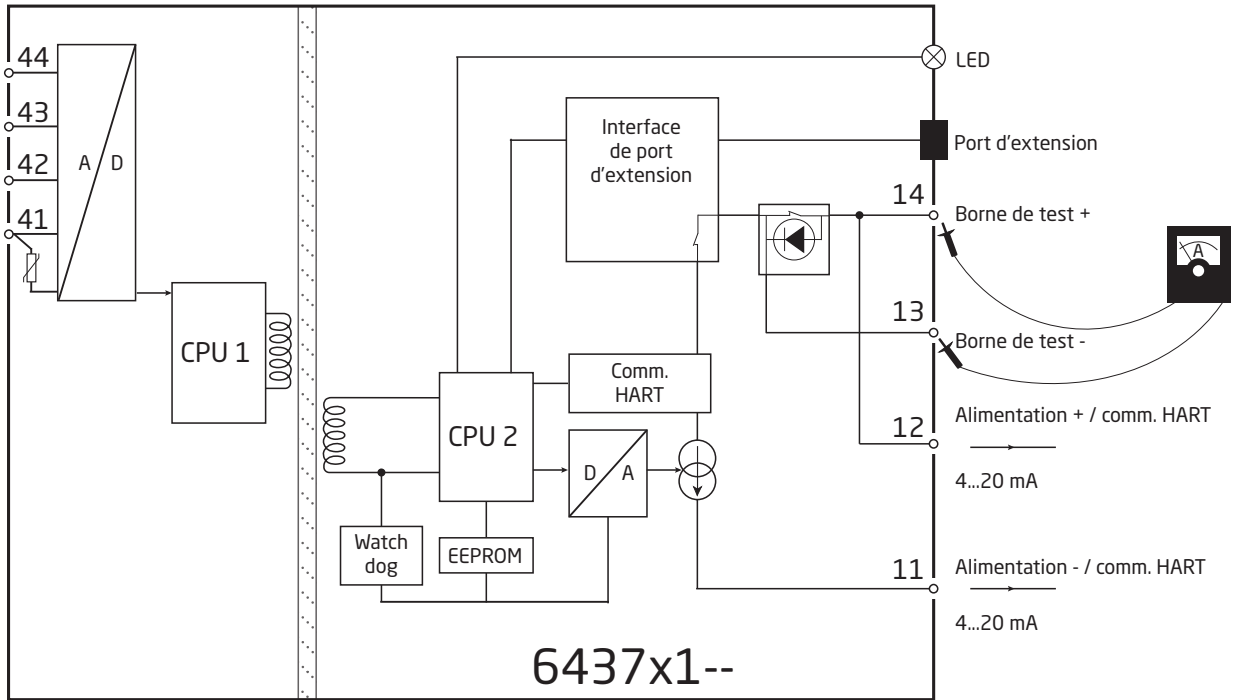


\* Lors de l'utilisation d'une entrée de thermocouple, le 6437 peut être configuré pour une CSF constante, interne ou externe avec un capteur Pt100 ou Ni100. Cette option doit être sélectionnée lors de la configuration de l'appareil.

## Sortie :



# Schémas de principe



# Programmation

## 6437 peut être configuré de 4 façons différentes:

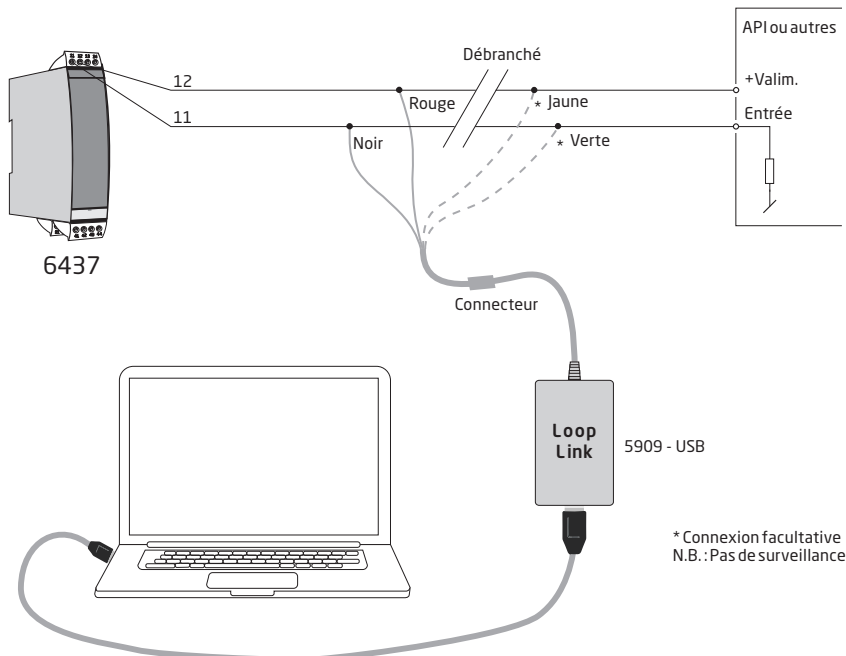
1. Avec l'interface de communication de PR electronics A/S Loop Link et le logiciel de configuration par PC PReset.
2. Avec un modem HART et le logiciel de configuration par PC PReset.
3. Avec une pockette HART et le pilote DDL de PR electronics A/S.
4. Via un cadre de programmation, par ex. DCS, PACTWare, etc.

### 1 : Loop Link

Pour la programmation, veuillez vous référer au schéma ci-dessous et les fonctions d'aide dans PReset.

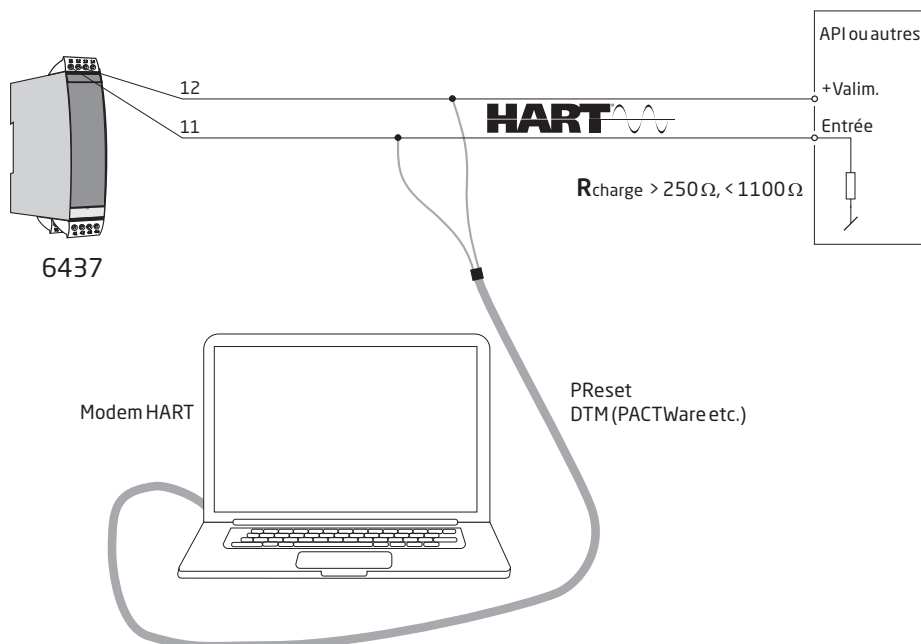
Lors de la communication avec des modules non installés, les connecteurs 11, 12, 13, 14 (voie 1) et 21, 22, 23, 24 (voie 2) peuvent être démontés dans la zone sûre pour raccorder les bornes de l'interface de communication aux contacts.

Loop Link n'est pas homologué pour configurer des équipements installés en zone dangereuse (Ex).



### 2 : Modem HART

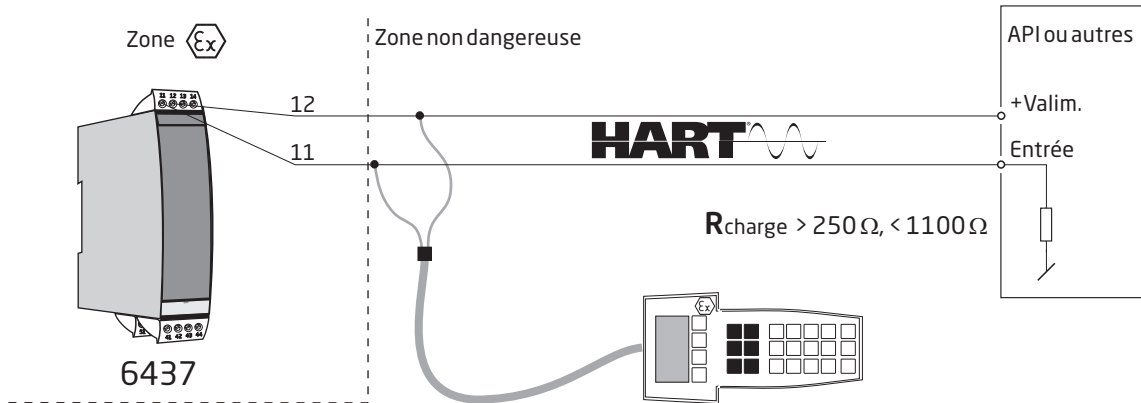
Pour la programmation, veuillez vous référer au schéma ci-dessous et les fonctions d'aide dans PReset.





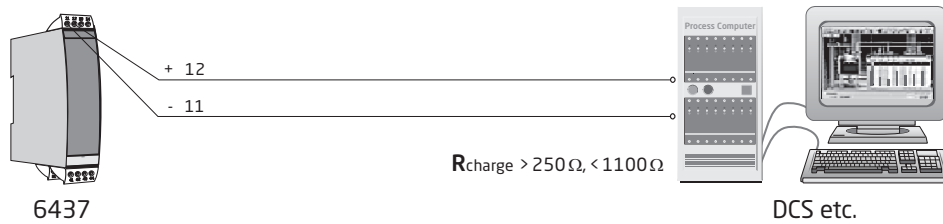
### 3 : Pockette HART

Pour la programmation, veuillez vous référer au schéma ci-dessous. Pour avoir accès à des commandes propres au produit, la pockette HART doit être chargée avec les pilotes DDL PR electronics A/S. Disponible sur commande auprès de HART Communication Foundation, ou auprès de PR electronics.

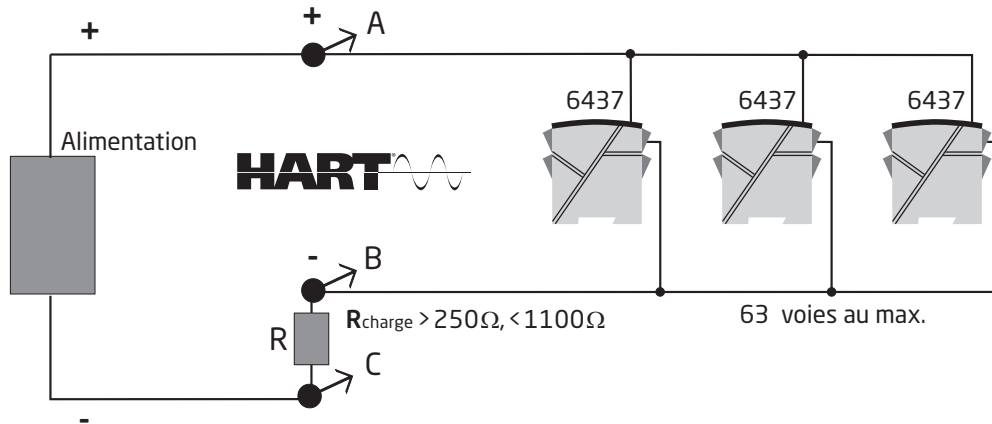


### 4 : Cadre de programmation

Supporte à la fois EDD et la technologie FDT/DTM, permettant la configuration et la surveillance via les systèmes DCS / Asset Management Systems et autres systèmes supportés comme Pactware.



## Raccordement des transmetteurs en mode multipoint



- La communication est faite avec une pockette HART ou un modem HART.
- La pockette HART ou le modem HART peuvent être raccordés entre AB ou BC.
- Sur une communication numérique HART 2 fils, les sorties de 63 transmetteurs maximum peuvent être connectées en parallèle.
- Avant d'être raccordé, chaque transmetteur doit être configuré avec un numéro unique allant de 1 à 63. Si deux transmetteurs sont configurés avec le même numéro, les deux seront exclus. Les transmetteurs doivent être configurés en mode multipoint (avec un signal de sortie fixe de 4 mA). La valeur maximale du courant dans la boucle est alors de 252 mA.
- Le logiciel de configuration PReset peut configurer individuellement le transmetteur pour le mode multipoint et lui fournir une adresse d'interrogation unique.

# Schéma d'installation ATEX 6437QA01-V3R0

Certificat ATEX

DEKRA 16ATEX 0047X

Normes :

EN 60079-0:2012, A11:2013, EN60079-11:2012,

## Installation Ex ia

Pour une installation en toute sécurité du 6431Dxxx et du 6437Dxxx, il convient de respecter les points suivants.

Marquage



II 1 G Ex ia IIC T6...T4 Ga ou  
 II 2(1) G Ex ib [ia Ga] IIC T6...T4 Gb  
 II 1 D Ex ia IIIC Da  
 I M1 Ex ia I Ma

Zone dangereuse

Zone 0, 1, 2, 20, 21, 22 et M1

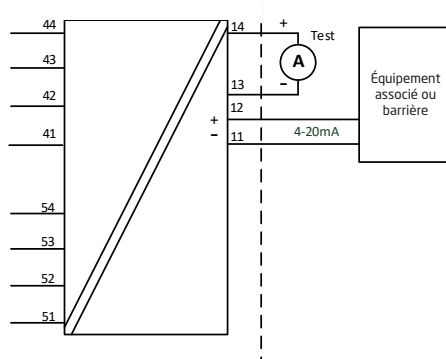
Zone non classée

### Bornes :

54,53,52,51 et  
 44,43,42,41

U<sub>o</sub> : 7,2 Vcc  
 I<sub>o</sub> : 7,3 mA  
 P<sub>o</sub> : 13,2 mW  
 L<sub>o</sub> : 667 mH  
 C<sub>o</sub> : 13,5 µF

### 643xD

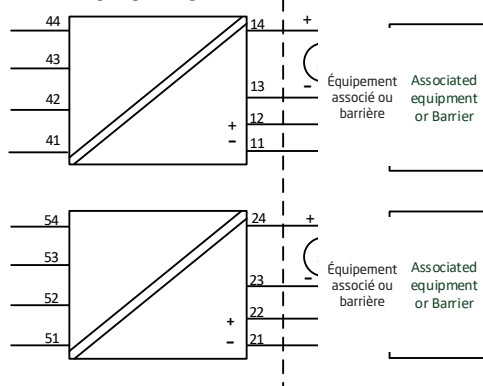


### Bornes :

44,43,42,41

U<sub>o</sub> : 7,2 Vcc  
 I<sub>o</sub> : 7,3 mA  
 P<sub>o</sub> : 13,2 mW  
 L<sub>o</sub> : 667 mH  
 C<sub>o</sub> : 13,5 µF

### 643xD3



### Bornes:

54,53,52,51

U<sub>o</sub> : 7,2 Vcc  
 I<sub>o</sub> : 7,3 mA  
 P<sub>o</sub> : 13,2 mW  
 L<sub>o</sub> : 667 mH  
 C<sub>o</sub> : 13,5 µF

# Installation Ex ib

Zone dangereuse  
Zone 0, 1, 2,  
20, 21, 22 et M1

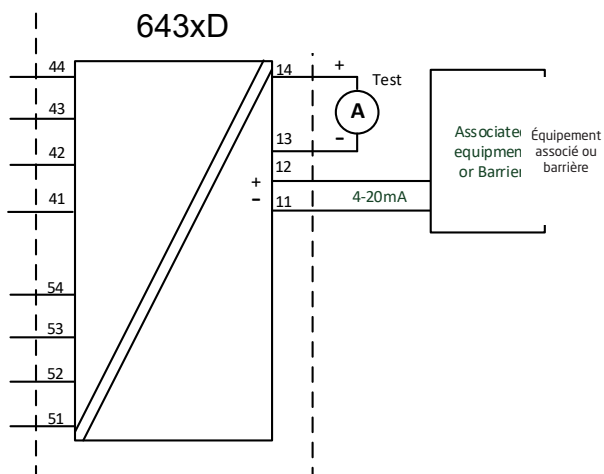
Zone dangereuse  
Zone 1

Zone non classée

## Bornes :

54,53,52,51 et  
44,43,42,41

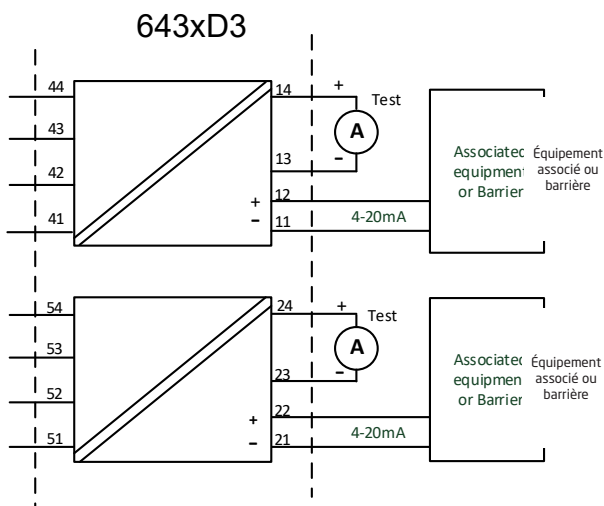
Uo : 7,2 Vcc  
Io : 7,3 mA  
Po : 13,2 mW  
Lo : 667 mH  
Co : 13,5  $\mu$ F



## Bornes :

44,43,42,41

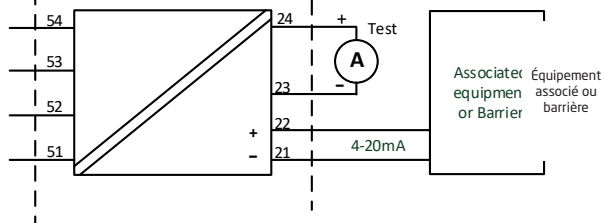
Uo : 7,2 Vcc  
Io : 7,3 mA  
Po : 13,2 mW  
Lo : 667 mH  
Co : 13,5  $\mu$ F



## Bornes :

54,53,52,51

Uo : 7,2 Vcc  
Io : 7,3 mA  
Po : 13,2 mW  
Lo : 667 mH  
Co : 13,5  $\mu$ F



<b>643xD1 : Bornes : 11,12</b>			
<b>643xD2 : Bornes : 11,12</b>			
<b>643xD3 : Bornes : Voie 1 : 11,12    Voie 2 : 21,22</b>			
<b>Installation Ex ia et ib</b>			
<b>Ui : 30 Vcc; li : 120 mA; Li : 0 µH; Ci : 1,0 nF</b>			
Pi par voie	Classe de température	Température ambiante maximale	
		Une et deux entrée(s)	2 voies
900 mW	T6	+50°C	+45°C
	T5	+65°C	+60°C
	T4	+85°C	+85°C
750 mW	T6	+55°C	+50°C
	T5	+70°C	+65°C
	T4	+85°C	+85°C
610 mW	T6	+60°C	+55°C
	T5	+75°C	+70°C
	T4	+85°C	+85°C

### Instructions d'installation générales

Les 2 premiers chiffres du numéro de série correspondent à l'année de fabrication.

Si l'enceinte se compose de matériaux non métalliques, ou si elle se compose d'un métal recouvert d'une couche de peinture d'une épaisseur de 0,2 mm (groupe IIC) de 2 mm (groupe IIB, IIA, I), ou toute autre épaisseur (groupe III), les décharges électrostatiques doivent être évitées.

Pour EPL Ga, si l'enceinte se compose d'aluminium, elle doit être installée de manière à exclure les sources d'inflammation dues aux étincelles d'impact et de friction.

La distance entre les bornes, y compris la partie dénudée des fils, doit être d'au moins 3 mm, séparées de tout autre métal mis à la terre.

Les bornes de test permettent de mesurer le courant de boucle directement, sans perturber la boucle de mesure. Le transmetteur doit être alimenté pendant l'utilisation des bornes test. Pour une installation en zone dangereuse, seul un équipement certifié peut être utilisé.

Si le transmetteur est utilisé dans un type de protection Ex nA ou Ex ec, il ne pas être utilisé par la suite en sécurité intrinsèque.

Le connecteur de face avant et les bornes test offrent un signal de port d'extension de sécurité intrinsèque et peuvent uniquement être raccordés à l'équipement PR electronics dédié.

**Avertissement :** Ne pas raccorder ni déconnecter les borniers quand l'appareil est sous tension.

### Dans le cas d'une installation dans une atmosphère poussiéreuse potentiellement explosible, les instructions suivantes doivent être respectées :

Le transmetteur doit être monté dans une enceinte afin de garantir un degré de protection d'au moins IP5X, conformément à EN60529. L'enceinte doit être adaptée à l'application et correctement installée.

Les presse-étoupes et les bouchons doivent satisfaire aux mêmes exigences.

Pour EPL Da, la température de surface « T » de l'enceinte correspond à la température ambiante + 20 K pour une couche de poussière d'une épaisseur maximale de 5 mm.

**Pour une installation dans des mines, les instructions suivantes s'appliquent :**  
 Le transmetteur doit être monté dans une enceinte métallique afin de garantir un degré de protection d'au moins IP54, conformément à EN60529.  
 Les enceintes en aluminium ne sont pas autorisées dans les mines.  
 L'enceinte doit être adaptée à l'application et correctement installée.  
 Les presse-étoupes et les bouchons doivent satisfaire aux mêmes exigences.

## Installation Ex nA / Ex ec / Ex ic

Pour une installation en toute sécurité du 6431Axxx et du 6437Axxx, il convient de respecter les points suivants.

Certificat ATEX            DEKRA 18ATEX0135X  
 Normes :                EN 60079-0 : 2012+A11:2013, EN 60079-11 : 2012  
                               EN 60079-7 : 2015+A1:2018, EN 60079-15 : 2010

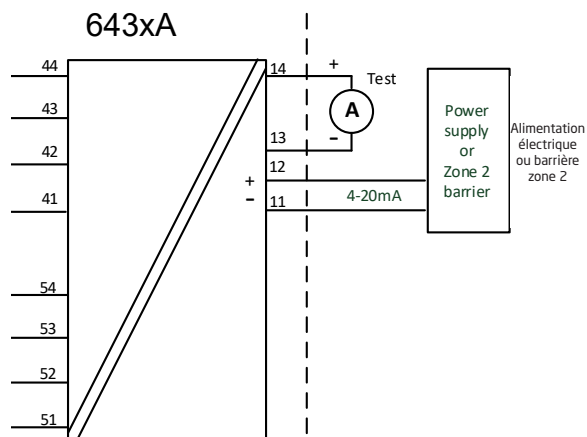
Marquage                II 3 G Ex nA IIC T6...T4 Gc  
                               II 3 G Ex ec IIC T6...T4 Gc  
                               II 3 G Ex ic IIC T6...T4 Gc  
                               II 3 D Ex ic IIIC Dc

Zone dangereuse  
 Zone 2 et 22

Zone non classée

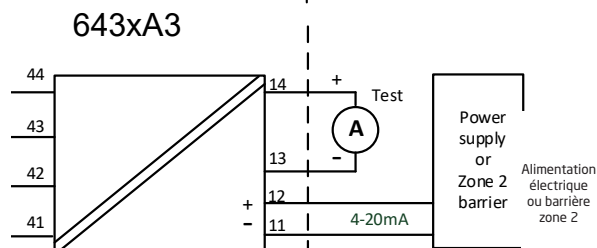
**Bornes :**  
 54,53,52,51 et  
 44,43,42,41

Uo : 7,2 Vcc  
 Io : 7,3 mA  
 Po: 13,2 mW  
 Lo: 667 mH  
 Co: 13,5 µF



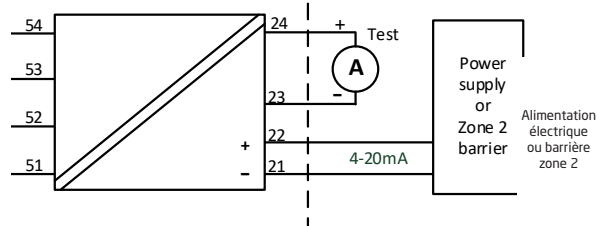
**Bornes :**  
 44,43,42,41

Uo : 7,2 Vcc  
 Io : 7,3 mA  
 Po: 13,2 mW  
 Lo: 667 mH  
 Co: 13,5 µF



**Bornes :**  
 54,53,52,51

Uo : 7,2 Vcc  
 Io : 7,3 mA  
 Po: 13,2 mW  
 Lo: 667 mH  
 Co: 13,5 µF



<b>643xA1 : Bornes 44 43,42,41</b>	
<b>643xA2 : Bornes Entrée 1 : 44 43,42,41 Entrée 2 : 54 53,52,51</b>	
<b>643xA3 : Bornes Voie 1 : 44 43,42,41 Voie 2 : 54 53,52,51</b>	
<b>Ex nA &amp; Ex ec</b>	<b>Ex ic</b>
Vmax. = 7,2 Vcc	Uo : 7,2 Vcc; Io: 7,3 mA Po: 13,2 mW; Lo: 667 mH;Co: 13,5 µF

<b>643xA1 : Bornes : 11,12</b>					
<b>643xA2 : Bornes : 11,12</b>					
<b>643xA3 : Bornes : Voie 1 : 11,12 Voie 2 : 21,22</b>					
Circuit d'alimentation / sortie				Température ambiante maximale	
Ex nA & Ex ec	Ex ic Li = 0 uH Ci = 1,0 nF	Ex ic Ui= 48 VDC, Li = 0 uH, Ci = 1,0 nF	Class de température	Une et deux entrée(s)	2 voies
Vmax.= 37 Vcc	Ui= 37 Vcc	Pi= 851 mW par voie	T4	+85°C	+85°C
			T5	+70°C	+65°C
			T6	+55°C	+50°C
Vmax= 30 Vcc	Ui= 30 Vcc	Pi= 700 mW par voie	T4	+85°C	+85°C
			T5	+75°C	+70°C
			T6	+60°C	+55°C

### Instructions d'installation générales

Si l'enceinte se compose de matériaux non métalliques, ou si elle se compose d'un métal recouvert d'une couche de peinture d'une épaisseur de 0,2 mm (groupe IIC) de 2 mm (groupe IIB, IIA, I), ou toute autre épaisseur (groupe III), les décharges électrostatiques doivent être évitées.

Pour une température ambiante  $\geq 60$  °C, les câbles résistants à la chaleur utilisés doivent présenter une valeur nominale supérieure d'au moins 20 K par rapport à la température ambiante.

L'enceinte doit être adaptée à l'application et correctement installée.

La distance entre les bornes, y compris la partie dénudée des fils, doit être d'au moins 3 mm, séparées de tout autre métal mis à la terre.

La connexion « TEST » doit uniquement être utilisée en zone sûre ou si l'alimentation/ le circuit de sortie ainsi que le multimètre utilisé sont de SI.

**Avertissement :** Ne pas raccorder ni déconnecter les borniers quand l'appareil est sous tension.

**Dans le cas d'une installation dans une atmosphère gazeuse potentiellement explosible, les instructions suivantes doivent être respectées :**

Le transmetteur doit être installé dans une enceinte garantissant un degré de protection d'au moins IP54 en conformité avec EN60079-0, adapté à l'application et correctement installé, par ex. dans une enceinte du type de protection Ex n ou Ex e. De plus, la zone dans laquelle est installée l'enceinte doit présenter le degré de pollution 2 ou mieux, comme précisé dans la norme EN60664-1.

Les presse-étoupes et les bouchons doivent satisfaire aux mêmes exigences.

**Dans le cas d'une installation dans une atmosphère poussiéreuse potentiellement explosible, les instructions suivantes doivent être respectées :**

La température de surface « T » de l'enceinte correspond à la température ambiante + 20 K pour une couche de poussière d'une épaisseur maximale de 5 mm.

Si le transmetteur est alimenté avec un signal « ic » de sécurité intrinsèque et fait l'interface avec un signal « ic » de sécurité intrinsèque (par ex. un dispositif passif), le transmetteur doit être monté dans une enceinte garantissant un degré de protection d'au moins IP54 selon EN60079-0.

Les presse-étoupes et les bouchons doivent satisfaire aux mêmes exigences.

Si le transmetteur est alimenté avec un signal « nA » anti-étincelles ou fait l'interface avec un signal anti-étincelles, le transmetteur doit être monté dans une enceinte qui garantit un degré de protection d'au moins IP54 selon EN60079-0, et en conformité avec le type de protection Ex tD, ou Ex t.

Les presse-étoupes et les bouchons doivent satisfaire aux mêmes exigences.



# IECEX Installation drawing 6437QI01-V3R0

IECEX Certificate    IECEX DEK 16.0029X  
 Standards:        IEC 60079-0:2011, IEC60079-11:2011,  
                       IEC 60079-15:2010, IEC60079-7:2015

## Ex ia Installation

For safe installation of the 6431Dxxx and 6437Dxxx the following must be observed.

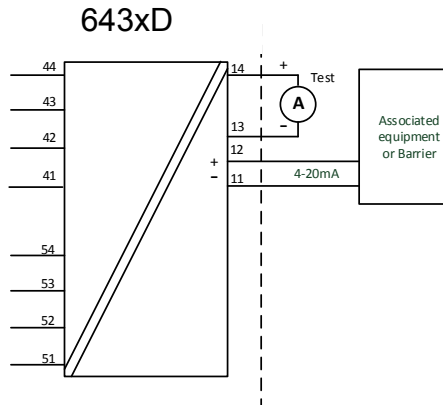
Marking                Ex ia IIC T6...T4 Ga or  
                             Ex ib [ia Ga] IIC T6...T4 Gb  
                             Ex ia IIIC Da  
                             Ex ia I Ma

Hazardous Area  
 Zone 0, 1, 2, 20, 21, 22 and M1

Unclassified Area

**Terminal:**  
 54,53,52,51 and  
 44,43,42,41

Uo: 7.2 VDC  
 Io: 7.3 mA  
 Po: 13.2 mW  
 Lo: 667 mH  
 Co: 13.5µF

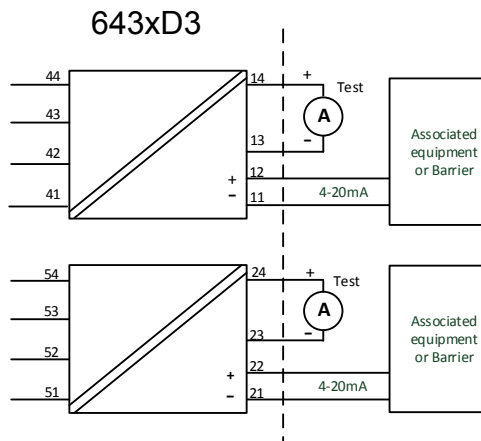


**Terminal:**  
 44,43,42,41

Uo: 7.2 VDC  
 Io: 7.3 mA  
 Po: 13.2 mW  
 Lo: 667 mH  
 Co: 13.5µF

**Terminal:**  
 54,53,52,51

Uo: 7.2 VDC  
 Io: 7.3 mA  
 Po: 13.2 mW  
 Lo: 667 mH  
 Co: 13.5µF



# Ex ib Installation

Hazardous Area  
Zone 0, 1, 2,  
20, 21, 22 and M1

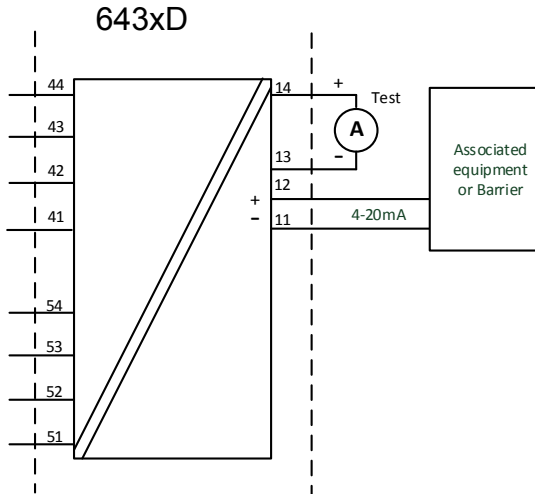
Hazardous Area  
Zone 1

Unclassified Area

**Terminal:**

54,53,52,51 and  
44,43,42,41

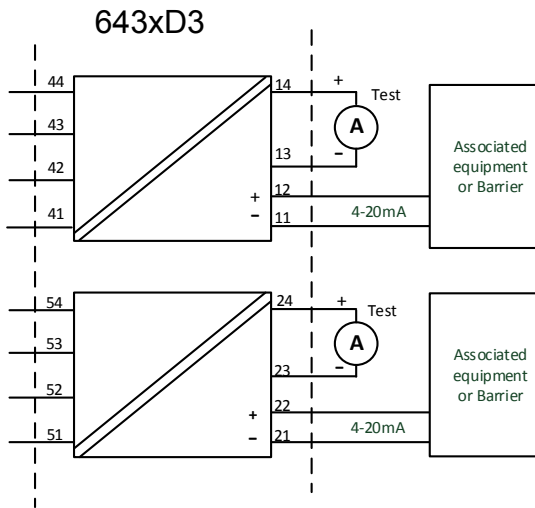
Uo: 7.2 VDC  
Io: 7.3 mA  
Po: 13.2 mW  
Lo: 667 mH  
Co: 13.5µF



**Terminal:**

44,43,42,41

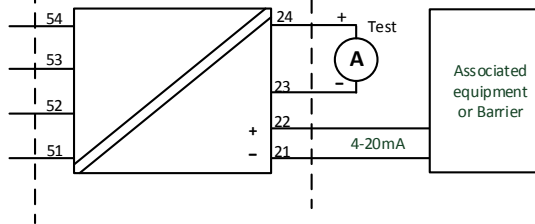
Uo: 7.2 VDC  
Io: 7.3 mA  
Po: 13.2 mW  
Lo: 667 mH  
Co: 13.5µF



**Terminal:**

54,53,52,51

Uo: 7.2 VDC  
Io: 7.3 mA  
Po: 13.2 mW  
Lo: 667 mH  
Co: 13.5µF



<b>643xD1: Terminal: 11,12</b>			
<b>643xD2: Terminal: 11,12</b>			
<b>643xD3: Terminal: Ch1: 11,12 Ch2: 21,22</b>			
<b>Ex ia and ib installation</b>			
<b>Ui: 30 VDC; li: 120 mA; Li: 0 µH; Ci: 1.0nF</b>			
P <sub>i</sub> per channel	Temperature class	Maximum ambient temperature	
		Single and dual input	Two channel
900 mW	T6	+50 °C	+45 °C
	T5	+65 °C	+60 °C
	T4	+85 °C	+85 °C
750 mW	T6	+55 °C	+50 °C
	T5	+70 °C	+65 °C
	T4	+85 °C	+85 °C
610 mW	T6	+60 °C	+55 °C
	T5	+75 °C	+70 °C
	T4	+85 °C	+85 °C

### General installation instructions

Year of manufacture can be taken from the first two digits in the serial number.

If the enclosure is made of non-metallic materials or is made of metal having a paint layer thicker than 0,2 mm (group IIC), or 2 mm (group IIB, IIA, I), or any thickness (group III), electrostatic charges shall be avoided.

For EPL Ga, if the enclosure is made of aluminum, it must be installed such, that ignition sources due to impact and friction sparks are excluded.

The distance between terminals, inclusive the wires bare part, shall be at least 3 mm separated from any earthed metal.

The test pins allow measurement of loop current directly while maintaining loop integrity. Power must be connected to the transmitter when using the test pins. For hazardous area installation, only certified test equipment may be used.

If the transmitter was applied in type of protection Ex nA or Ex ec, it may afterwards not be applied for intrinsic safety.

The front connector and front test pads provides an intrinsically safe extension-port signal and may only be connected to dedicated equipment of PR electronics.

**Warning:** Do not connect or disconnect plugs and sockets when energized.

### For installation in a potentially explosive dust atmosphere, the following instructions apply:

The transmitter shall be mounted in an enclosure, that is providing a degree of protection of at least IP5X according to IEC60529. The enclosure shall be suitable for the application and correctly installed.

Cable entry devices and blanking elements shall fulfill the same requirements.

For EPL Da, The surface temperature of the enclosure, for a dust layer with a maximum thickness of 5mm, is the ambient temperature +20 K.

### For installation in mines the following instructions apply:

The transmitter shall be mounted in a metal enclosure that is providing a degree of protection of at least IP54 according to IEC60529.

Aluminum enclosures are not allowed for mines.  
 The enclosure shall be suitable for the application and correctly installed.  
 Cable entry devices and blanking elements shall fulfill the same requirements.

## Ex nA / Ex ec / Ex ic Installation

For safe installation of the 6431Axxx and 6437Axxx the following must be observed.

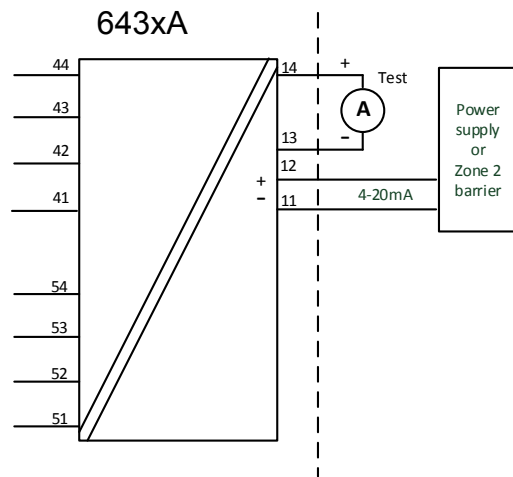
Marking  
 Ex nA IIC T6...T4 Gc  
 Ex ec IIC T6...T4 Gc  
 Ex ic IIC T6...T4 Gc  
 Ex ic IIIC Dc

Hazardous Area  
 Zone 2 and 22

Unclassified Area

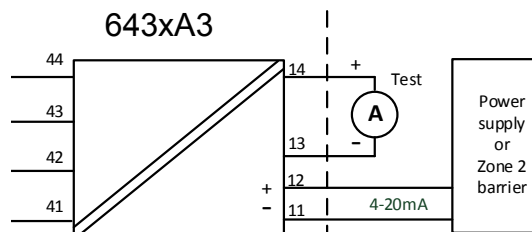
**Terminal:**  
 54,53,52,51 and  
 44,43,42,41

Uo: 7.2 VDC  
 Io: 7.3 mA  
 Po: 13.2 mW  
 Lo: 667 mH  
 Co: 13.5µF



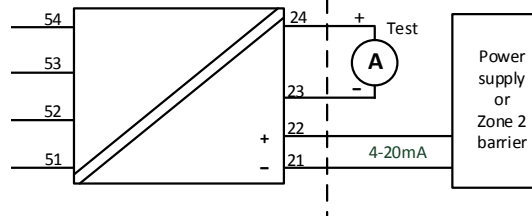
**Terminal:**  
 44,43,42,41

Uo: 7.2 VDC  
 Io: 7.3 mA  
 Po: 13.2 mW  
 Lo: 667 mH  
 Co: 13.5µF



**Terminal:**  
 54,53,52,51

Uo: 7.2 VDC  
 Io: 7.3 mA  
 Po: 13.2 mW  
 Lo: 667 mH  
 Co: 13.5µF



<b>643xA1: Terminal</b> <b>44 43,42,41</b>	
<b>643xA2: Terminal</b>	<b>In1: 44 43,42,41    In2: 54 53,52,51</b>
<b>643xA3 : Terminal</b>	<b>Ch1: 44 43,42,41    Ch2: 54 53,52,51</b>
<b>Ex nA &amp; Ex ec</b>	<b>Ex ic</b>
Vmax = 7.2VDC	Uo: 7.2 VDC; Io: 7.3 mA Po: 13.2 mW; Lo: 667 mH; Co: 13.5µF

<b>643xA1: Terminal: 11,12</b>					
<b>643xA2: Terminal: 11,12</b>					
<b>643xA3: Terminal: Ch1: 11,12    Ch2: 21,22</b>					
Supply / output circuit				Maximum ambient temperature	
Ex nA & Ex ec	Ex ic Li = 0 uH Ci = 1.0 nF	Ex ic Ui= 48 VDC, Li = 0 uH, Ci = 1.0 nF	Temperature class	Single and dual input	Two channel
Vmax= 37 VDC	Ui= 37 VDC	Pi= 851 mW per channel	T4	+85 °C	+85 °C
			T5	+70 °C	+65 °C
			T6	+55 °C	+50 °C
Vmax= 30 VDC	Ui= 30 VDC	Pi= 700 mW per channel	T4	+85 °C	+85 °C
			T5	+75 °C	+70 °C
			T6	+60 °C	+55 °C

### General installation instructions

If the enclosure is made of non-metallic materials, or if it is made of metal having a paint layer thicker than 0.2 mm (group IIC), or 2 mm (group IIB, IIA, I), or any thickness (group III), electrostatic charges shall be avoided.

For an ambient temperature  $\geq 60^{\circ}\text{C}$ , heat resistant cables shall be used with a rating of at least 20 K above the ambient temperature.

The enclosure shall be suitable for the application and correctly installed

The distance between terminals, inclusive the wires bare part, shall be at least 3 mm separated from any earthed metal

'TEST' connection, may only be applied when the area is safe, or if supply / output circuit and the applied current meter are intrinsically safe.

**Warning:** Do not connect or disconnect Terminal Blocks when energized.

**For installation in a potentially explosive gas atmosphere, the following instructions apply:**

The transmitter shall be installed in an enclosure providing a degree of protection of not less than IP54 in accordance with IEC 60079-0, which is suitable for the application and correctly installed, e.g. in an enclosure that is in type of protection Ex n or Ex e. Additionally, the area inside the enclosure shall be pollution degree 2 or better, as defined in IEC 60664-1.

Cable entry devices and blanking elements shall fulfill the same requirements.

**For installation in a potentially explosive dust atmosphere, the following instructions apply:**

If the transmitter is supplied with an intrinsically safe signal "ic" and interfaces an intrinsically safe signal "ic" (e.g. a passive device) , the transmitter shall be mounted in an enclosure that provides a degree of protection of at least IP54 according to IEC60079-0.

Cable entry devices and blanking elements shall fulfill the same requirements.

If the transmitter is supplied with an non-sparking signal "nA", or interfaces a non sparking signal, the transmitter shall be mounted in an enclosure, providing a degree of protection of at least IP54 according to IEC60079-0, and in conformance with type of protection Ex tD, or Ex t.

Cable entry devices and blanking elements shall fulfill the same requirements.

The surface temperature "T" of the enclosure, for a dust layer with a maximum thickness of 5 mm, is the ambient temperature +20 K.

# CSA Installation drawing 6437QC01-V3R0

CSA Certificate 16.70066266

## Division1 / Ex ia, Intrinsic Safe Installation

For safe installation of the 6431Dxxx and 6437Dxxx the following must be Observed.

Marking:                    Class I Division 1, Groups A,B,C,D  
                                 Ex ia IIC T6...T4  
                                 Class I, Zone 0: AEx ia IIC, T6...T4  
                                 Ex ib [ia] IIC T6...T4  
                                 Class I, Zone 1: AEx ib [ia] IIC T6...T4

### IS Installation instructions

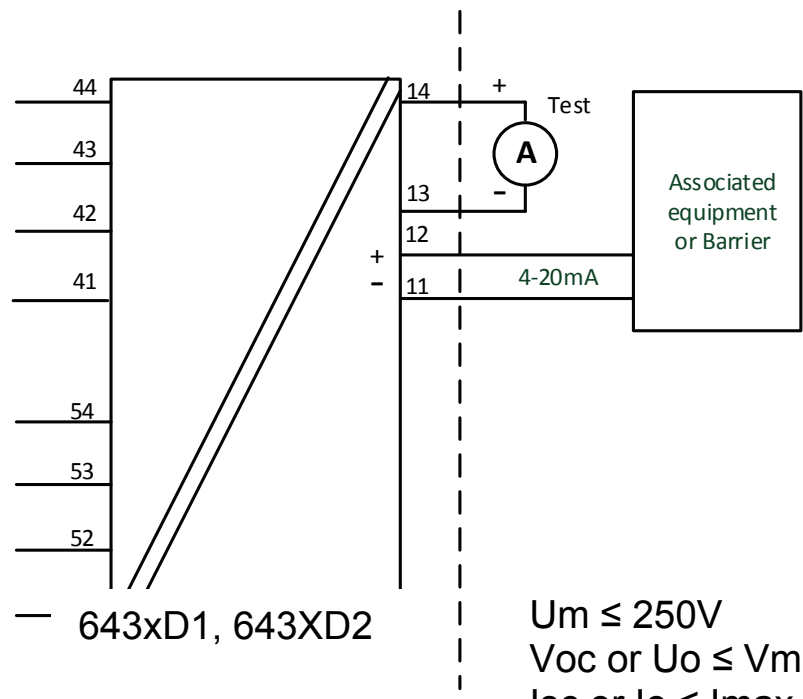
- Install in accordance with the US the National Electrical Code (NEC) or for Canada the Canadian Electrical Code (CEC).
- The transmitter must be installed in a suitable enclosure to meet installation codes stipulated in the Canadian Electrical Code (CEC) or for US the National Electrical Code (NEC).
- To establish Class II and Class III, Division 1 or IIIC ratings, the equipment shall be installed in an enclosure that is approved for use in Class II and Class III hazardous (classified) locations.
- If the enclosure is made of non-metallic materials or of painted metal, electrostatic charging shall be avoided.
- Use supply wires with a rating of at least 5 K above the ambient temperature.

WARNING: Substitution of components may impair intrinsic safety

AVERTISSEMENT: la substitution de composants peut nuire à la sécurité intrinsèque

Hazardous Area  
 CL I, DIV 1 or  
 CL I, Zone 0

Non Classified Area



$U_m \leq 250V$   
 $V_{oc} \text{ or } U_o \leq V_{max} \text{ or } U_i$   
 $I_{sc} \text{ or } I_o \leq I_{max} \text{ or } I_i$   
 $P_o \leq P_{max} \text{ or } P_i$   
 $C_a \text{ or } C_o \geq C_i + C_{cable}$   
 $L_a \text{ or } L_o \geq L_i + L_{cable}$

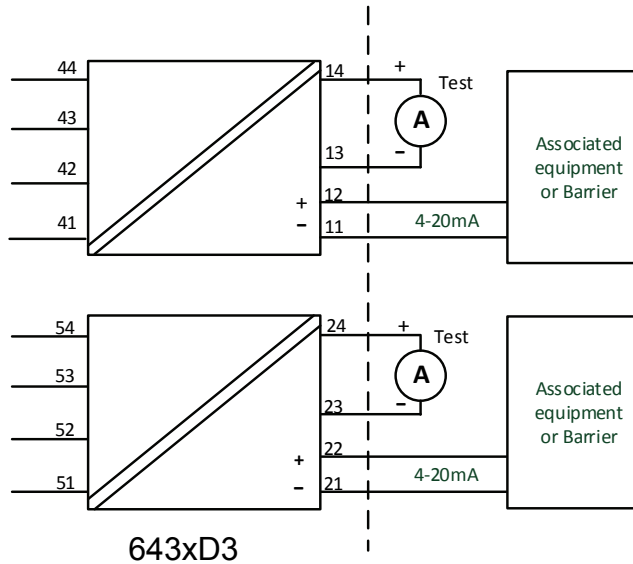
	<b>Terminal</b> 44,43,42,41 and 54,53,52,51	<b>Terminal</b> 44,43,42,41,54,53,52,51
Uo	7.2 VDC	7.2 VDC
Io:	7.3 mA	12.9 mA
Po	13.2 mW	23.3 mW
Lo:	667 mH	200 mH
Co	13.5 µF	13.5 µF

<b>Terminal 11,12</b> <b>Ex ia / Div 1;</b>	<b>Temperature Range</b>
Ui: 30 VDC; li: 120 mA ; Pi:900 mW; Li:0 µH; Ci:1.0nF	T4: $-50 \leq T_a \leq 85^\circ C$ T5: $-50 \leq T_a \leq 70^\circ C$ T6: $-50 \leq T_a \leq 55^\circ C$
Ui: 30 VDC; li: 100 mA ; Pi:750 mW; Li:0 µH; Ci:1.0nF	T4: $-50 \leq T_a \leq 85^\circ C$ T5: $-50 \leq T_a \leq 70^\circ C$ T6: $-50 \leq T_a \leq 55^\circ C$



Hazardous Area  
CL I, DIV 1 or  
CL I, Zone 0

Non Classified Area



643xD3

$U_m \leq 250V$   
 $V_{oc} \text{ or } U_o \leq V_{max} \text{ or } U_i$   
 $I_{sc} \text{ or } I_o \leq I_{max} \text{ or } I_i$   
 $P_o \leq P_{max} \text{ or } P_i$   
 $C_a \text{ or } C_o \geq C_i + C_{cable}$   
 $L_a \text{ or } L_o \geq L_i + L_{cable}$

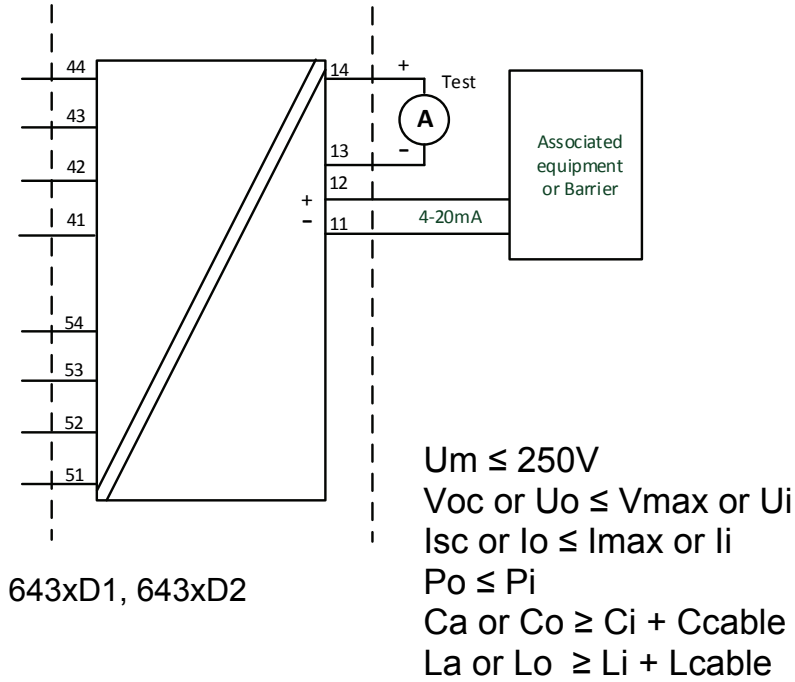
	<b>Terminal</b> 44,43,42,41 and 54,53,52,51
U <sub>o</sub>	7.2 VDC
I <sub>o</sub>	7.3 mA
P <sub>o</sub>	13.2 mW
L <sub>o</sub>	667 mH
C <sub>o</sub>	13.5 μF

<b>Terminal 11,12 and 21 22</b> <b>Ex ia / Div 1</b>	<b>Temperature Range</b>
P <sub>i</sub> : 900 mW U <sub>i</sub> : 30 VDC; I <sub>i</sub> : 120 mA L <sub>i</sub> : 0 μH; C <sub>i</sub> : 1.0nF	T4: -50 ≤ T <sub>a</sub> ≤ 85°C T5: -50 ≤ T <sub>a</sub> ≤ 70°C T6: -50 ≤ T <sub>a</sub> ≤ 55°C
P <sub>i</sub> : 750 mW U <sub>i</sub> : 30 VDC; I <sub>i</sub> : 100 mA L <sub>i</sub> : 0 μH; C <sub>i</sub> : 1.0nF	T4: -50 ≤ T <sub>a</sub> ≤ 85°C T5: -50 ≤ T <sub>a</sub> ≤ 75°C T6: -50 ≤ T <sub>a</sub> ≤ 60°C

# Zone 0 / Zone 1, Intrinsic Safe Installation

Hazardous Area  
CL I, Zone 0 IIC

Hazardous Area  
CL I, Zone 1 IIC



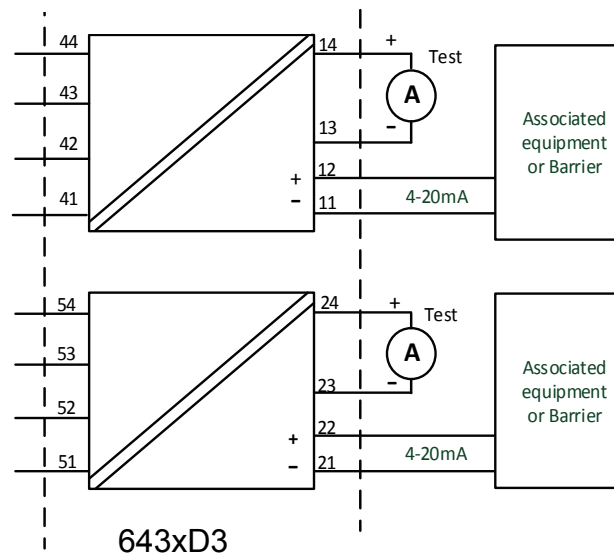
	<b>Terminal</b> 44,43,42,41 and 54,53,52,51	<b>Terminal</b> 44,43,42,41,54,53,52,51
Uo	7.2 VDC	7.2 VDC
Io:	7.3 mA	12.9 mA
Po	13.2 mW	23.3 mW
Lo:	667 mH	200 mH
Co	13.5 $\mu$ F	13.5 $\mu$ F

<b>Terminal 11,12</b> Ex ib [ ia Ga ] IIC T6...T4 Gb;	<b>Temperature Range</b>
Pi:900 mW; Ui: 30 VDC; Ii: 120 mA ; Li:0 $\mu$ H; Ci:1.0nF	T4: $-50 \leq T_a \leq 85^\circ C$ T5: $-50 \leq T_a \leq 70^\circ C$ T6: $-50 \leq T_a \leq 55^\circ C$
Pi:750 mW; Ui: 30 VDC; Ii: 100 mA ; Li:0 $\mu$ H; Ci:1.0nF	T4: $-50 \leq T_a \leq 85^\circ C$ T5: $-50 \leq T_a \leq 75^\circ C$ T6: $-50 \leq T_a \leq 60^\circ C$

Hazardous Area  
CL I, Zone 0 IIC

Hazardous Area  
CL I, Zone 1 IIC

Non Classified Area



$U_m \leq 250V$   
 $V_{oc} \text{ or } U_o \leq V_{max} \text{ or } U_i$   
 $I_{sc} \text{ or } I_o \leq I_{max} \text{ or } I_i$   
 $P_o \leq P_i$   
 $C_a \text{ or } C_o \geq C_i + C_{cable}$   
 $L_a \text{ or } L_o \geq L_i + L_{cable}$

	<b>Terminal</b> 44,43,42,41 and 54,53,52,51
U <sub>o</sub>	7.2 VDC
I <sub>o</sub>	7.3 mA
P <sub>o</sub>	13.2 mW
L <sub>o</sub>	667 mH
C <sub>o</sub>	13.5 μF

<b>Terminal 11,12 and 21 22</b> Ex ib [ ia Ga ] IIC T6...T4 Gb	<b>Temperature Range</b>
P <sub>i</sub> : 900 mW U <sub>i</sub> : 30 VDC; I <sub>i</sub> : 120 mA L <sub>i</sub> : 0 μH; C <sub>i</sub> : 1.0nF	T4: -50 ≤ T <sub>a</sub> ≤ 85°C T5: -50 ≤ T <sub>a</sub> ≤ 70°C T6: -50 ≤ T <sub>a</sub> ≤ 55°C
P <sub>i</sub> : 750 mW U <sub>i</sub> : 30 VDC; I <sub>i</sub> : 100 mA L <sub>i</sub> : 0 μH; C <sub>i</sub> : 1.0nF	T4: -50 ≤ T <sub>a</sub> ≤ 85°C T5: -50 ≤ T <sub>a</sub> ≤ 75°C T6: -50 ≤ T <sub>a</sub> ≤ 60°C

# Division 2 / Ex nA, Non Incendive Installation

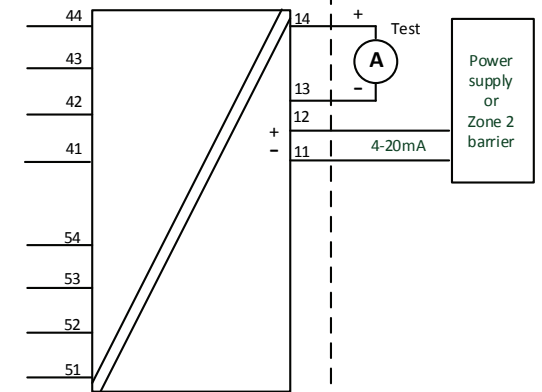
For safe installation of the 6431Axxx and 6437Axxx the following must be observed.

Marking      Class I, Division 2, Groups A, B, C, D  
 Ex nA IIC T6...T4  
 Class I, Zone 2: AEx nA IIC T6...T4  
 Ex nA [ic] IIC T6...T4  
 Class I, Zone 2: AEx nA [ic] IIC T6...T4

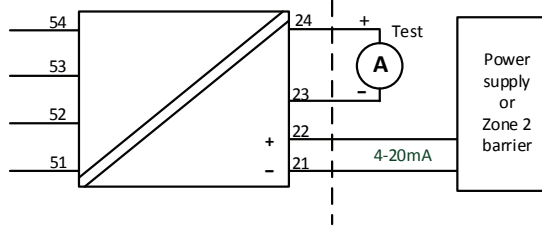
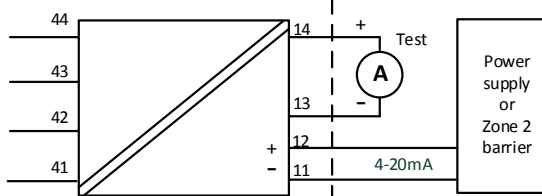
## Hazardous Area

CL I, Div 2, GP ABCD    643xA  
 CL I, Zone 2, IIC

## Unclassified Area



## 643xA3



### Terminal:

54,53,52,51  
 44,43,42,41

Vmax: 7.2 VDC

<b>Terminal 11, 12 and 21, 22</b>	<b>Temperature Range</b>
<b>Ex nA</b>	
Supply voltage: max 37 VDC	T4: $-50 \leq T_a \leq 85^\circ\text{C}$ T5: $-50 \leq T_a \leq 70^\circ\text{C}$ T6: $-50 \leq T_a \leq 55^\circ\text{C}$
Supply voltage: max 30 VDC	T4: $-50 \leq T_a \leq 85^\circ\text{C}$ T5: $-50 \leq T_a \leq 75^\circ\text{C}$ T6: $-50 \leq T_a \leq 60^\circ\text{C}$

#### **NI Installation instructions**

- The transmitter must be installed in an enclosure providing a degree of protection of at least IP54 according to IEC60529 that is suitable for the application and is correctly installed. Cable entry devices and blanking elements shall fulfill the same requirements.
- If the enclosure is made of non-metallic materials or of painted metal, electrostatic charging shall be avoided.
- Use supply wires with a rating of at least 5 K above the ambient temperature.

WARNING: Substitution of components may impair suitability for Class I, Division 2

AVERTISSEMENT: la substitution de composants peut nuire à l'aptitude à la Classe I, Division 2.

WARNING: Do not disconnect equipment unless power has been switched off or the area is known to be safe.

AVERTISSEMENT: Ne débranchez pas l'équipement sauf si l'alimentation a été coupée ou si la zone est connue pour être sûre.

#### **Non Incendive field wiring installation**

The non incendive field Wiring Circuit concept allows interconnection of Nonincendive Field wiring Apparatus with Associated Nonincendive Field Wiring Apparatus or Associated Intrinsically Safe Apparatus or Associated Apparatus not specially examined in combination as a system using any of the wiring methods permitted for unclassified locations,  $V_{oc} < V_{max}$ ,  $C_a \geq C_i + C_{cable}$ ,  $L_a \geq L_i + L_{cable}$ .

<b>Terminal 11, 12 and 21, 22</b>	<b>Temperature Range</b>
<b>Non Incendive Field wiring parameters</b>	
$V_{max} = 30 \text{ VDC}$ , $C_i = 1 \text{ nF}$ , $L_i = 0$	T4: $-50 \leq T_a \leq 85^\circ\text{C}$ T5: $-50 \leq T_a \leq 75^\circ\text{C}$ T6: $-50 \leq T_a \leq 60^\circ\text{C}$

Functional Ratings:

$U_{nom} \leq 30 \text{ VDC}$ ;  $I_{nom} \leq 3.5 - 23 \text{ mA}$

# FM Installation drawing 6437QF01-V2R0

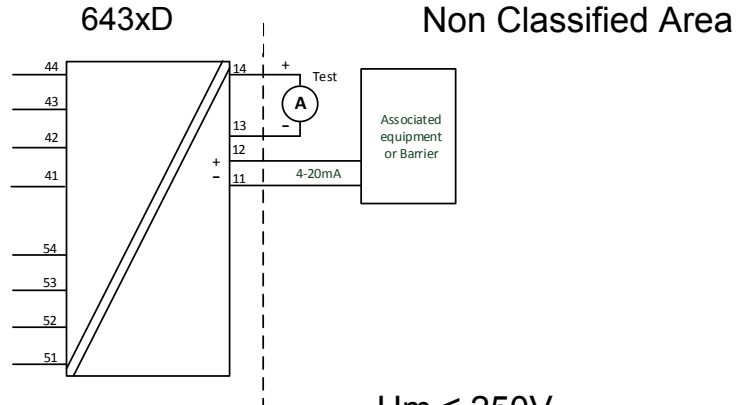
## Division 1 / Zone 0, Intrinsic Safe Installation

For safe installation of the 6431Dxxx and 6437Dxxx the following must be observed.

Marking  
 CL I, Div 1, Gp A,B,C,D  
 CL I, Zone 0 AEx ia IIC, T6...T4  
 CL I, Zone 1 [0] AEx ib [ja] IIC, T6...T4  
 Ex ia IIC, T6...T4  
 Ex ib [ja Ga] IIC, T6...T4 Gb

### Hazardous Area

CL I, Div 1, GP ABCD  
 CL I, Zone0 IIC

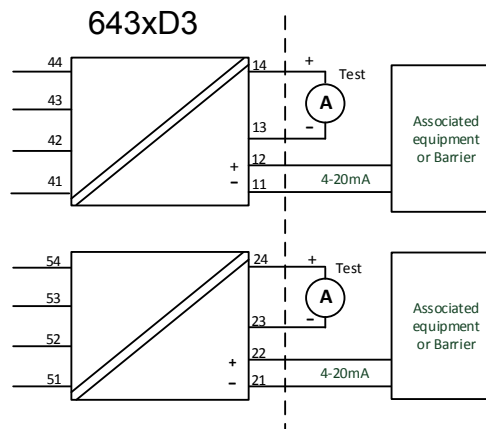


### Terminals:

54,53,52,51  
 44,43,42,41

Uo: 7.2 VDC  
 Io: 12.9 mA  
 Po: 23.3 mW  
 Lo: 200 mH  
 Co: 13.5µF

Um ≤ 250V  
 Voc or Uo ≤ Vmax or Ui  
 Isc or Io ≤ Imax or Ii  
 Po ≤ Pi  
 Ca or Co ≥ Ci + Ccable  
 La or Lo ≥ Li + Lcable



Terminal 11,12 and 21, 22 Ex ia / Div 1	Temperature Range
AEx/Ex ia IIC, T6...T4 Ga CL I, Div 1, Gp ABCD, T6...T4;	
Ui: 30 VDC; li: 120 mA ; Pi:900 mW; Li:0 μH; Ci:1.0nF	T4: $-50 \leq Ta \leq 85^{\circ}\text{C}$ T5: $-50 \leq Ta \leq 70^{\circ}\text{C}$ T6: $-50 \leq Ta \leq 55^{\circ}\text{C}$
Ui: 30 VDC; li: 100 mA ; Pi:750 mW; Li:0 μH; Ci:1.0nF	T4: $-50 \leq Ta \leq 85^{\circ}\text{C}$ T5: $-50 \leq Ta \leq 75^{\circ}\text{C}$ T6: $-50 \leq Ta \leq 60^{\circ}\text{C}$

## Zone 0 / Zone 1, Intrinsic Safe Installation

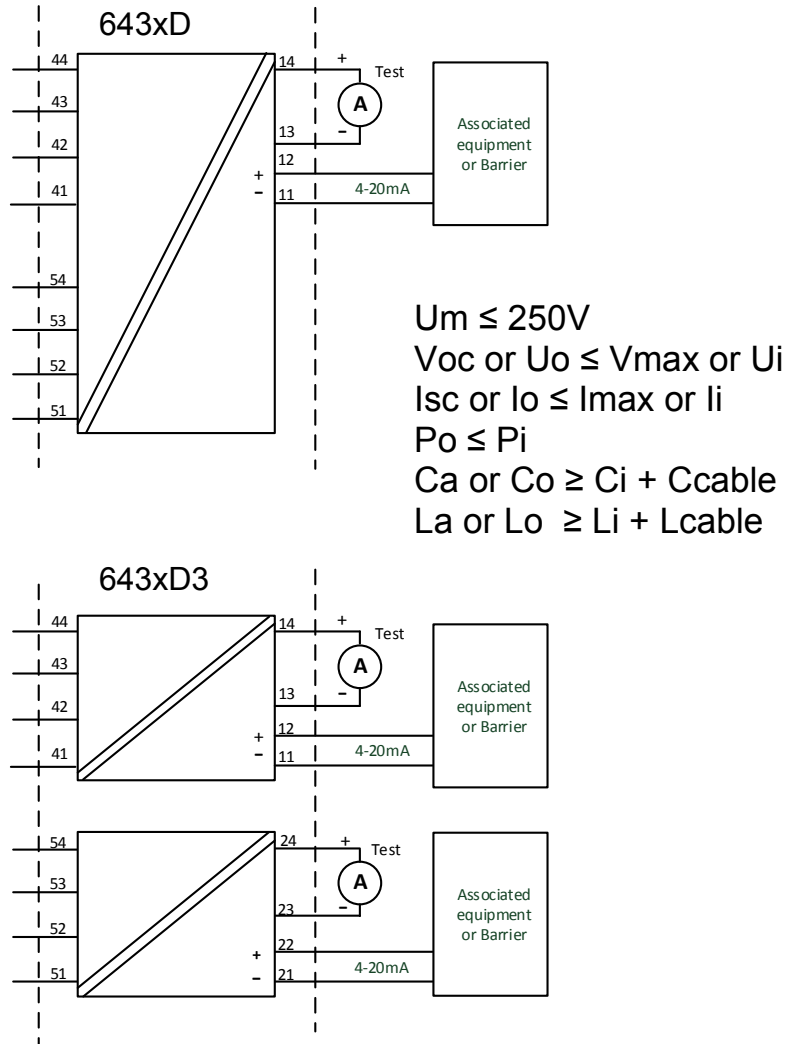
Hazardous Area  
CL I, Zone 0 IIC

Hazardous Area  
CL I, Zone 1 IIC

Non Classified Area

**Terminals:**  
54,53,52,51  
44,43,42,41

Uo: 7.2 VDC  
Io: 12.9 mA  
Po: 23.3 mW  
Lo: 200 mH  
Co: 13.5μF



<b>Terminal 11,12 and 21, 22</b> Ex ib [ ia Ga ] IIC T6...T4 Gb;	<b>Temperature Range</b>
Ui: 30 VDC; li: 120 mA ; Pi:900 mW; Li:0 µH; Ci:1.0nF	T4: -50 ≤ Ta ≤ 85°C T5: -50 ≤ Ta ≤ 70°C T6: -50 ≤ Ta ≤ 55°C
Ui: 30 VDC; li: 100 mA ; Pi:750 mW; Li:0 µH; Ci:1.0nF	T4: -50 ≤ Ta ≤ 85°C T5: -50 ≤ Ta ≤ 75°C T6: -50 ≤ Ta ≤ 60°C

### IS installation instructions

- Install in accordance with the US the National Electrical Code (NEC) or for Canada the Canadian Electrical Code (CEC).
- Equipment that is FM-approved for intrinsic safety may be connected to barriers based on the ENTITY CONCEPT. This concept permits interconnection of approved transmitters, meters and other devices in combinations which have not been specifically examined by FM, provided that the agency's criteria are met. The combination is then intrinsically safe, if the entity concept is acceptable to the authority having jurisdiction over the installation.
- The entity concept criteria are as follows:  
The intrinsically safe devices, other than barriers, must not be a source of power. The maximum voltage  $U_i$  ( $V_{max}$ ) and current  $i_i$  ( $I_{max}$ ), and maximum power  $P_i$  ( $P_{max}$ ), which the device can receive and remain intrinsically safe, must be equal to or greater than the voltage ( $U_o$  or  $V_{oc}$  or  $V_t$ ) and current ( $I_o$  or  $I_{sc}$  or  $I_t$ ) and the power  $P_o$  which can be delivered by the barrier.
- The sum of the maximum unprotected capacitance ( $C_i$ ) for each intrinsically device and the interconnecting wiring must be less than the capacitance ( $C_a$ ) which can be safely connected to the barrier.
- The sum of the maximum unprotected inductance ( $L_i$ ) for each intrinsically device and the interconnecting wiring must be less than the inductance ( $L_a$ ) which can be safely connected to the barrier.
- The entity parameters  $U_o, V_{oc}$  or  $V_t$  and  $I_o, I_{sc}$  or  $I_t$ , and  $C_a$  and  $L_a$  for barriers are provided by the barrier manufacturer.
- The transmitter must be installed in a suitable enclosure to meet installation codes stipulated in the Canadian Electrical Code (CEC) or for US the National Electrical Code (NEC).
- If the enclosure is made of non-metallic materials or of painted metal, electrostatic charging shall be avoided.
- Use supply wires with a rating of at least 5 K above the ambient temperature.

**WARNING:** Substitution of components may impair intrinsic safety

**AVERTISSEMENT:** la substitution de composants peut nuire à la sécurité intrinsèque



# Division 2 / Zone 2, Non Sparking Installation

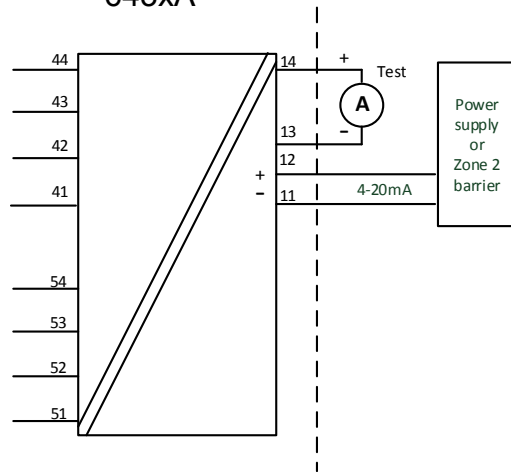
For safe installation of the 6431Axxx and 6437Axxx the following must be observed.

Marking            Class I, Division 2, GP A,B,C,D; T6...T4  
                       Class I, Zone 2 AEx nA IIC, T6...T4 Gc  
                       Class I, Zone 2 Ex nA IIC, T6...T4 Gc  
                       NIFW, CL I, Div 2, GP A,B,C,D

Hazardous Area  
 CL I, Div 2, GP ABCD  
 CL I, Zone 2 IIC

Unclassified Area

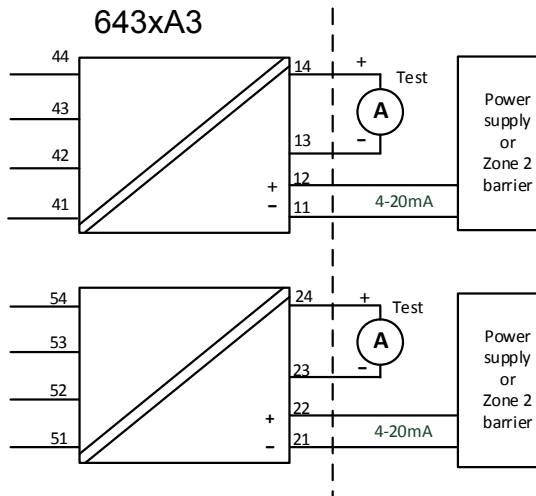
643xA



**Terminal:**  
 54,53,52,51  
 44,43,42,41

Vmax: 7.2 VDC

643xA3



<b>Terminal 11, 12 and 21, 22</b> <b>Ex nA</b>	<b>Temperature Range</b>
Supply voltage: max 37 VDC	T4: $-50 \leq T_a \leq 85^{\circ}\text{C}$ T5: $-50 \leq T_a \leq 70^{\circ}\text{C}$ T6: $-50 \leq T_a \leq 55^{\circ}\text{C}$
Supply voltage: max 30 VDC	T4: $-50 \leq T_a \leq 85^{\circ}\text{C}$ T5: $-50 \leq T_a \leq 75^{\circ}\text{C}$ T6: $-50 \leq T_a \leq 60^{\circ}\text{C}$

### NI Installation instructions

- The transmitter must be installed in an enclosure providing a degree of protection of at least IP54 according to IEC60529 that is suitable for the application and is correctly installed. Cable entry devices and blanking elements shall fulfill the same requirements.
- If the enclosure is made of non-metallic materials or of painted metal, electrostatic charging shall be avoided.
- Use supply wires with a rating of at least 5 K above the ambient temperature.

WARNING: Substitution of components may impair suitability for Class I, Division 2  
 AVERTISSEMENT: la substitution de composants peut nuire à l'aptitude à la Classe I, Division 2.

WARNING: Do not disconnect equipment unless power has been switched off or the area is known to be safe.

AVERTISSEMENT: Ne débranchez pas l'équipement sauf si l'alimentation a été coupée ou si la zone est connue pour être sûre.

## Non Incendive field wiring installation

The non incendive field Wiring Circuit concept allows interconnection of Nonincendive Field wiring Apparatus with Associated Nonincendive Field Wiring Apparatus or Assosicated Intrinsically Safe Apparatus or Associated Apparatus not specially examined in combination as a syatem using any of the wiring methods permitted for unclassified locations,  $V_{oc} < V_{max}$ ,  $C_a \geq C_i + C_{cable}$ ,  $L_a \geq L_i + L_{cable}$ .

<b>Terminal 11,12 and 21, 22</b> <b>Non Incendive Field Wiring parameters</b>	<b>Temperature Range</b>
$V_{max} = 30 \text{ VDC}$ , $C_i = 1\text{nF}$ , $L_i = 0$	T4: $-50 \leq T_a \leq 85^{\circ}\text{C}$ T5: $-50 \leq T_a \leq 75^{\circ}\text{C}$ T6: $-50 \leq T_a \leq 60^{\circ}\text{C}$

Functional Ratings:

$U_{nom} \leq 30 \text{ VDC}$ ;  $I_{nom} \leq 3.5 - 23 \text{ mA}$

# Instalação INMETRO 6437QB01-V3R0

INMETRO Certificado DEKRA 16.0008X

Normas: ABNT NBR IEC60079-0:2013, ABNT NBR IEC60079-11:2013  
ABNT NBR IEC60079-15:2012

Para a instalação segura do 6431Dxxx e 6437Dxxx os seguintes pontos devem ser observados

NOTAS Ex ia IIC T6...T4 Ga or  
Ex ib [ia Ga] IIC T6...T4 Gb  
Ex ia IIIC Da  
Ex ia I Ma

## Instalação Ex ia

Área Classificada  
Zone 0, 1, 2, 20, 21, 22 and M1

Área Não classificada

### Terminais:

54,53,52,51 e  
44,43,42,41

Uo: 7.2 VDC  
Io: 7.3 mA  
Po: 13.2 mW  
Lo: 667 mH  
Co: 13.5µF

### Terminais:

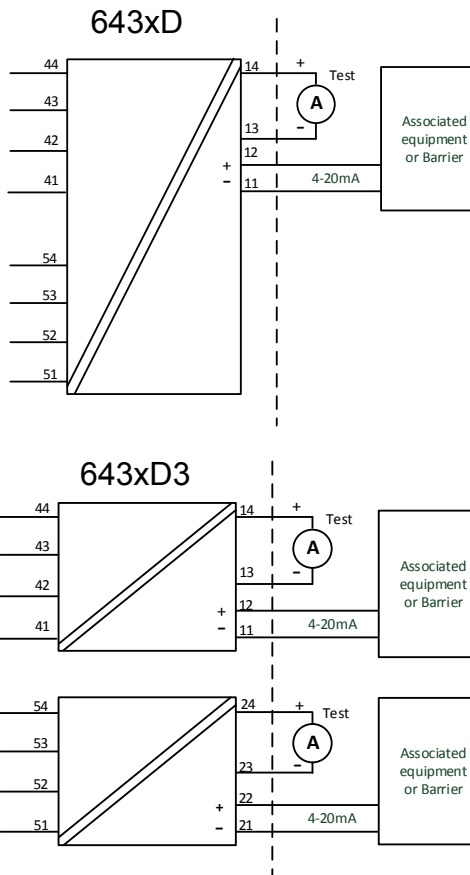
44,43,42,41

Uo: 7.2 VDC  
Io: 7.3 mA  
Po: 13.2 mW  
Lo: 667 mH  
Co: 13.5µF

### Terminais:

54,53,52,51

Uo: 7.2 VDC  
Io: 7.3 mA  
Po: 13.2 mW  
Lo: 667 mH  
Co: 13.5µF



# Instalação Ex ib

Área Classificada  
Zone 0, 1, 2,  
20, 21, 22 and Ma

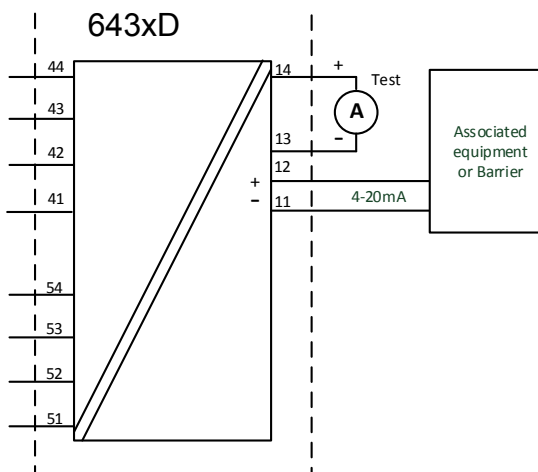
Área Classificada  
Zone 1

Área Não Classificada

## Terminais:

54,53,52,51 e  
44,43,42,41

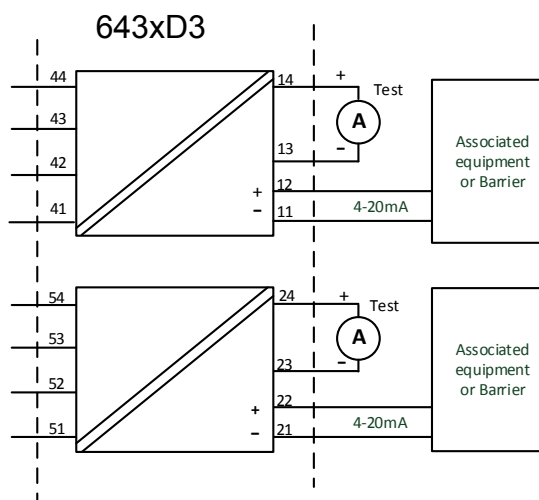
Uo: 7.2 VDC  
Io: 7.3 mA  
Po: 13.2 mW  
Lo: 667 mH  
Co: 13.5µF



## Terminais:

44,43,42,41

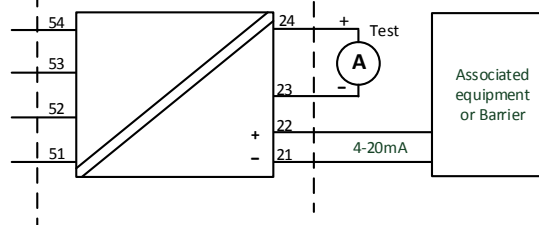
Uo: 7.2 VDC  
Io: 7.3 mA  
Po: 13.2 mW  
Lo: 667 mH  
Co: 13.5µF



## Terminais:

54,53,52,51

Uo: 7.2 VDC  
Io: 7.3 mA  
Po: 13.2 mW  
Lo: 667 mH  
Co: 13.5µF



<b>643xD1: Terminais: 11,12</b>			
<b>643xD2: Terminais: 11,12</b>			
<b>643xD3: Terminais: Ch1: 11,12 Ch2: 21,22</b>			
<b>Instalações Ex ia e Ex ib</b>			
<b>Ui: 30 VDC; Ii: 120 mA; Li: 0 µH; Ci: 1.0nF</b>			
P <sub>i</sub> por canal	Classe de temperatura	Faixas de Temperaturas	
		Entrada simples e dupla	Dois canais
900 mW	T6	+50 °C	+45 °C
	T5	+65 °C	+60 °C
	T4	+85 °C	+85 °C
750 mW	T6	+55 °C	+50 °C
	T5	+70 °C	+65 °C
	T4	+85 °C	+85 °C
610 mW	T6	+60 °C	+55 °C
	T5	+75 °C	+70 °C
	T4	+85 °C	+85 °C

### Instruções Gerais de Instalação

O ano de fabricação pode ser obtido a partir dos dois primeiros dígitos do número de série. Se o invólucro for feito de materiais não metálicos ou de metal com uma camada de tinta mais espessa que 0,2 mm (grupo IIC) ou 2 mm (grupo IIB, IIA, I) ou qualquer espessura (grupo III), cargas eletrostáticas devem ser evitadas.

Para EPL Ga, se o invólucro for de alumínio, ele deverá ser instalado de forma que as fontes de ignição devido a faíscas de impacto e fricção sejam excluídas.

A distância entre os terminais, inclusive a parte nua dos fios, deve ser pelo menos 3 mm separada de qualquer metal aterrado.

Os pinos de teste permitem medir a corrente do loop diretamente, mantendo a integridade do loop. A energia deve estar conectada ao transmissor ao usar os pinos de teste. Para instalação em áreas classificadas, somente equipamentos de teste certificados podem ser utilizados.

Se o transmissor foi aplicado no tipo de proteção Ex nA ou Ex ec, pode não ser aplicado posteriormente para segurança intrínseca.

O conector frontal e os pads de teste frontais fornecem um sinal de porta de extensão intrinsecamente seguro e só podem ser conectados a equipamentos dedicados da PRelectronics.

**Aviso:** Não conecte ou desconecte as fichas e as tomadas quando energizados.

### Para instalação em uma atmosfera potencialmente explosiva de poeira, as seguintes instruções se aplicam:

O transmissor deve ser montado em um gabinete que ofereça um grau de proteção de pelo menos IP5X, de acordo com a ABNT NBR IEC60529. O gabinete deve ser adequado para a aplicação e instalado corretamente.

Os dispositivos de entrada de cabos e os elementos de supressão devem cumprir os mesmos requisitos.

Para EPL Da, a temperatura da superfície do gabinete, para uma camada de poeira com uma espessura máxima de 5 mm, é a temperatura ambiente de +20 K.

### Para instalações em Minas, as instruções abaixo se aplicam:

O transmissor deverá ser montado em um gabinete de metal que possibilita um grau mínimo de proteção IP54 de acordo com a ABNT NBR IEC60529

Gabinetes de Alumínio não são permitidos para instalações em Minas.

O gabinete deve ser adequado para a aplicação e instalado corretamente.

Os dispositivos de entrada de cabos e os elementos espaçadores devem satisfazer os mesmos requisitos

## Instalações Ex nA / Ex ec / Ex ic

Para instalações seguras do 6431Axxx e 6437Axxx as seguintes instruções devem ser observadas

Notas Ex nA IIC T6...T4 Gc  
Ex ec IIC T6...T4 Gc  
Ex ic IIC T6...T4 Gc  
Ex ic IIIC Dc

Área Classificada  
Zone 2 and 22

Área Não Classificada

#### Terminais:

54,53,52,51 e  
44,43,42,41

Uo: 7.2 VDC  
Io: 7.3 mA  
Po: 13.2 mW  
Lo: 667 mH  
Co: 13.5µF

#### Terminais:

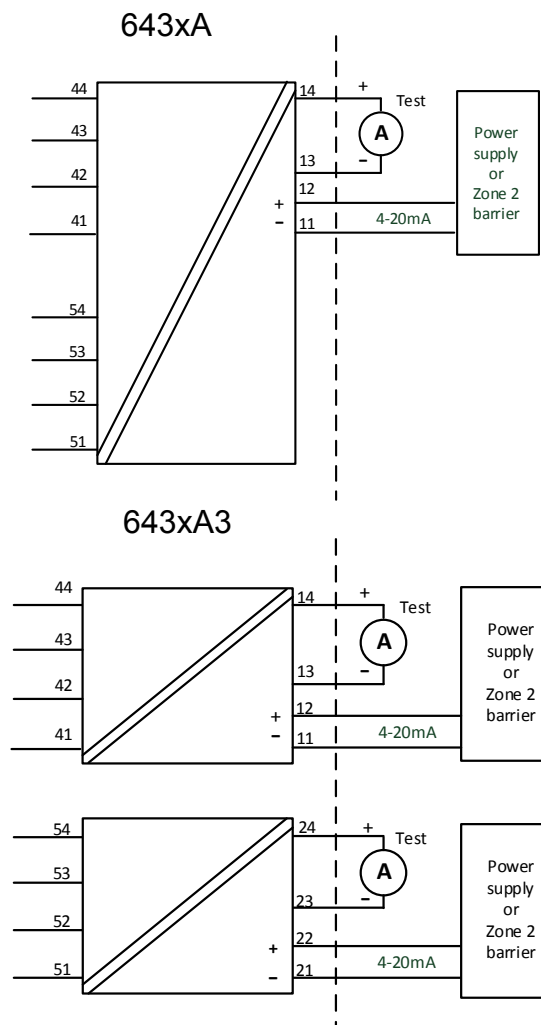
44,43,42,41

Uo: 7.2 VDC  
Io: 7.3 mA  
Po: 13.2 mW  
Lo: 667 mH  
Co: 13.5µF

#### Terminais:

54,53,52,51

Uo: 7.2 VDC  
Io: 7.3 mA  
Po: 13.2 mW  
Lo: 667 mH  
Co: 13.5µF



<b>Terminais 54,53,52,51 44,43,42,41</b>	<b>Terminais 54,53,52,51 e 44,43,42,41</b>
<b>Ex nA &amp; Ex ec</b>	<b>Ex ic</b>
Vmax = 7.2VDC	Uo: 7.2 VDC; Io: 7.3 mA Po: 13.2 mW; Lo: 667 mH; Co: 13.5µF

<b>643xA1: Terminais: 11,12</b>					
<b>643xA2: Terminais: 11,12</b>					
<b>643xA3: Terminais: Ch1: 11,12 Ch2: 21,22</b>					
Circuito de alimentação / saída				Faixa de Temperatura	
Ex nA & Ex ec	Ex ic Li = 0 uH Ci = 1.0 nF	Ex ic Ui= 48 VDC, Li = 0 uH, Ci = 1.0 nF	Classe de tempe ratura	Entrada simples e dupla	Dois canais
Vmax= 37 VDC	Ui= 37 VDC	Pi= 851 mW por canal	T4	+85 °C	+85 °C
			T5	+70 °C	+65 °C
			T6	+55 °C	+50 °C
Vmax= 30 VDC	Ui= 30 VDC	Pi= 700 mW por canal	T4	+85 °C	+85 °C
			T5	+75 °C	+70 °C
			T6	+60 °C	+55 °C

#### Instruções gerais de instalação:

Se o invólucro for feito de materiais não metálicos, ou se for feito de metal com uma camada de tinta mais espessa que 0,2 mm (grupo IIC), ou 2 mm (grupo IIB, IIA, I) ou qualquer espessura (grupo III), cargas eletrostáticas devem ser evitadas.

Para uma temperatura ambiente  $\geq 60^{\circ}\text{C}$ , devem ser utilizados cabos resistentes ao calor com uma classificação de pelo menos 20 K acima da temperatura ambiente.

O gabinete deve ser adequado para a aplicação e instalado corretamente.

A distância entre terminais, fios inclusivos não isolados, deve ser separada por pelo menos 3 mm de qualquer metal aterrado.

A conexão TESTE, deve ser utilizado somente quando a área é segura, ou quando a fonte / circuito de saída e o medidor de corrente aplicado seja do tipo intrinsecamente seguro.

**Aviso:** Não conecte ou desconecte as fichas e as tomadas quando energizados.

**Para instalações em uma atmosfera de gás potencialmente explosiva, as instruções abaixo e aplicação:**

O transmissor deve ser instalado em um gabinete que forneça um grau de proteção não inferior a IP54, de acordo com a ABNT NBR IEC 60079-0, adequado para a aplicação e corretamente instalado, por exemplo, em um gabinete que esteja no tipo de proteção Ex n ou Ex e.

Além disso, a área dentro do gabinete deve ter grau de poluição 2 ou melhor, conforme definido na ABNT NBR IEC 60664-1.

Os dispositivos de entrada de cabos e os elementos de supressão devem cumprir os mesmos requisitos.

**Para a instalação em uma atmosfera de poeira potencialmente explosiva, as seguintes instruções se aplicam:**

Se o transmissor é fornecido com um sinal intrinsecamente seguro "ic" e faz interface com um sinal intrinsecamente seguro "ic" (por exemplo, um dispositivo passivo), o transmissor deve ser montado em um gabinete que ofereça um grau de proteção de pelo menos IP54, de acordo com a ABNT NBR IEC60079-0.

Os dispositivos de entrada de cabos e os elementos de supressão devem cumprir os mesmos requisitos.

Se o transmissor é alimentado com um sinal anti-faísca "nA", ou faz interface com um sinal anti-faísca, o transmissor deverá ser montado em um gabinete que, possibilite uma proteção mínima do tipo IP54 de acordo com a ABNT NBR IEC60079-0, e em conformidade com o tipo de proteção Ex tD, ou Ex t.

Os dispositivos de entrada de cabos e os elementos de supressão devem cumprir os mesmos requisitos.

A temperatura da superfície "T" do gabinete, para uma camada de poeira com uma espessura máxima de 5 mm, é a temperatura ambiente de +20 K.



## Appendix A: Diagnostics overview

Incident Description	Description	LED reaction	Analog Output Reaction	NE-107 Class	User action	Error #
The device variable mapped to PV (and analog out put current) is beyond its operating limits.	Primary Value Out Of Limits	Flashing Red	Enters configured Value	Maintenance required	Reconnect or repair sensor	0
Any other device variable is beyond its operating limits.	Non-Primary Value Out Of Limits	Flashing Red	No impact	Maintenance required	Reconnect or repair sensor	1
The loop current has reached the Current Output Upper Limit (UL) or Output Lower Limit (LL) as configured with command #147, and is no longer corresponding to the PV value.	Loop Current Saturated	Flashing Red	Enters configured Value	Maintenance required	Reconnect or repair sensor	2
The analogue output current is being simulated or disabled.	Loop Current Fixed	Flashing Red	Enters configured Value	Function check	N.A.	3
The configuration has changed since this bit was last cleared (seen from same master type, Primary- or Secondary Master).	Configuration Changed	No Impact	No impact	N.A.	N.A.	6
A sensor error (broken/shorted sensor) is detected on Input 1	Primary Input 1 error	Flashing Red	Enters configured Value	Failure	Reconnect or repair sensor	10
A sensor error (broken/shorted sensor) is detected on Input 2. This is only possible if Input type 2 is < "None"	Primary Input 2 error (only if Input 2 is enabled)	Flashing Red	Enters configured Value	Failure	Reconnect or repair sensor	11
A sensor error (broken/shorted sensor) is detected on the CJC measurement used for Input 1	CJC for Input 1 error (only if used)	Flashing Red	Enters configured Value	Failure	Reconnect or repair sensor	12
A sensor error (broken/shorted sensor) is detected on the CJC measurement used for Input 2	CJC for Input 2 error (only if used)	Flashing Red	Enters configured Value	Failure	Reconnect or repair sensor	13
The difference between measurements on Input 1 and Input 2 is outside the configured sensor drift limit	Dual Input: Sensor drift alarm (only if enabled)	Flashing Red	Enters configured Value	Failure	Reconnect or repair sensor	14
A sensor error (broken/shorted) is detected, backup sensor is in use	Dual Input: Backup sensor OK, main sensor error	No Impact	No impact	Maintenance required	Reconnect or repair sensor	15
A sensor error (broken/shorted) is detected on the backup sensor, no backup available	Dual Input: Backup sensor error, main sensor OK	No Impact	No impact	Maintenance required	Reconnect or repair sensor	16
Configuration is temporary invalid < 3 seconds, e.g. while downloading parameters	Configuration not supported by device	Flashing Red	Value is held (freeze)	Function check	N.A.	17
Configuration is temporary invalid > 3 seconds, e.g. if download is paused	Configuration not supported by device	Lights Red	Safe State	Failure	Correct and/or re-send the configuration	18
The device is operated outside its specified temperature range	Internal electronics temperature alarm	Flashing Red	No impact	Out of specification	Check operating temperature	19
The device is operated outside its specified temperature range in SIL mode	Internal electronics temperature alarm	Lights Red	Safe State	Failure	Check operating temperature	20
Power is applied but still too low	Minimum supply voltage not reached	Off	Safe State	Function check	Check power supply (at output terminals). If the error is persistant send in the device for repair	21
The device is transitioning to SIL mode, or have failed to do so	Attempting or failed to enter SIL mode	Lights Red	Safe State	Function check	The SIL configuration must be validated or normal operation must be re-selected	22
An unrecoverable error occurred in the internal communication to the Input CPU	Error in communication with Input CPU	Lights Red	Safe State	Failure	Reset or re-power the device. If the error is persistant send in the device for repair	23

Incident Description	Description	LED reaction	Analog Output Reaction	NE-107 Class	User action	Error #
An unrecoverable error occurred in the Input CPU	Input CPU reconfiguration failed	Lights Red	Safe State	Failure	Reset or re-power the device. If the error is persistent send in the device for repair	24
The device is operated below its specified voltage supply range	Supply voltage too low	Lights Red	Safe State	Failure	Check power supply (at output terminals). Reset or re-power the device. If the error is persistent send in the device for repair	25
The read back loop current differs from the calculated output current	Loop current read back error	Lights Red	Safe State	Failure	Check power supply (at output terminals). Reset or re-power the device. If the error is persistent send in the device for repair	26
The device is operated above its specified voltage supply range	Supply voltage too high	Lights Red	Safe State	Failure	Check power supply (at output terminals). Reset or re-power the device. If the error is persistent send in the device for repair	27
The configuration in the NVM has become inconsistent	Error in data verification after writing to EEPROM	Lights Red	Safe State	Failure	Correct and/or re-send the configuration. If the error is persistent send the device to repair	28
The configuration in the NVM has become inconsistent	CRC16 error in cyclic test of EEPROM	Lights Red	Safe State	Failure	Correct and/or re-send the configuration. If the error is persistent send the device to repair	29
An unrecoverable error occurred in the internal communication to the EEPROM	Error in EEPROM communication	Lights Red	Safe State	Failure	Reset or re-power the device. If the error is persistent send in the device for repair	30
An unrecoverable memory error occurred in the internal main CPU	CRC16 error in cyclic test of program code in FLASH	Lights Red	Safe State	Failure	Reset or re-power the device. If the error is persistent send in the device for repair	31
An exception error occurred in the main CPU program execution	Exception error during code execution	Lights Red	Safe State	Failure	Reset or re-power the device. If the error is persistent send in the device for repair	32
The main program was reset unintentionally due to a stuck up	Watchdog Reset Executed	Lights Red	Safe State	Failure	Correct and/or re-send the configuration. If the error is persistent send the device to repair	33
Sensor error is detected on the internal temperature sensor	Internal RTD sensor error	Lights Red	Safe State	Failure	Reset or re-power the device. If the error is persistent send in the device for repair	34
An unrecoverable memory error occurred in the internal main CPU	CRC16 error in cyclic test of safe-domain RAM contents	Lights Red	Safe State	Failure	Reset or re-power the device. If the error is persistent send in the device for repair	35
An exception error occurred in the main CPU program execution	Stack integrity error	Lights Red	Safe State	Failure	Reset or re-power the device. If the error is persistent send in the device for repair	36
An unrecoverable memory error occurred in the internal main CPU	CRC16 error in factory data in FLASH	Lights Red	Safe State	Failure	Reset or re-power the device. If the error is persistent send in the device for repair	37
An unrecoverable memory error occurred in the internal main CPU	RAM cell error	Lights Red	Safe State	Failure	Reset or re-power the device. If the error is persistent send in the device for repair	38
An unrecoverable memory error occurred in the internal main CPU	Safe domain RAM integrity error	Lights Red	Safe State	Failure	Reset or re-power the device. If the error is persistent send in the device for repair	39
An unrecoverable memory error occurred in the internal input CPU	CRC16 error in input CPU configuration	Lights Red	Safe State	Failure	Reset or re-power the device. If the error is persistent send in the device for repair	40

Incident Description	Description	LED reaction	Analog Output Reaction	NE-107 Class	User action	Error #
A critical measurement error is detected on internal voltage reference	Drift error, reference voltage FVR	Flashing Red	Safe State	Failure	Reconnect or repair sensor. If the error is persistent send in the device for repair	41
A critical measurement error is detected on internal voltage reference	Drift error, reference voltage VREF	Flashing Red	Safe State	Failure	Reconnect or repair sensor. If the error is persistent send in the device for repair	42
A critical measurement error is detected on Input 1	Drift error, primary Input 1	Flashing Red	Safe State	Failure	Reconnect or repair sensor. If the error is persistent send in the device for repair	43
A critical measurement error is detected on Input 2	Drift error, primary Input 2	Flashing Red	Safe State	Failure	Reconnect or repair sensor. If the error is persistent send in the device for repair	44
A critical measurement error is detected on the ground measurement	Drift error, ground voltage offset to terminal 3	Flashing Red	Safe State	Failure	Reconnect or repair sensor. If the error is persistent send in the device for repair	45
The device is in simulation mode and one or more of its Device Variables are not representative of the process	Device Variable Simulation Active	No Impact	No impact	N.A.	N.A.	46

## Historique du document

La liste ci-dessous vous indique les notes de révisions de ce document.

<b>ID de rév.</b>	<b>Date</b>	<b>Notes</b>
100	2014	Mise sur le marché initiale du produit.
101	2018	Schéma de précision mis à jour pour les entrées TC et mV. Calculs d'imprécision mis à jour pour les exemples TC.
102	2110	Options 6437x3xx supprimées.

# Nous sommes à vos côtés, *dans le monde entier*

## Bénéficiez d'une assistance où que vous soyez

Tous nos produits sont couverts par un service d'expertise et une garantie de 5 ans. Pour chaque produit que vous achetez, vous bénéficiez d'une assistance et de conseils techniques personnalisés, de services au quotidien, de réparations sans frais pendant la période de garantie et d'une documentation facilement accessible.

Notre siège social est implanté au Danemark et nous disposons de filiales et de partenaires agréés dans le monde entier. Nous sommes une entreprise locale avec

une portée mondiale. Cela signifie que nous sommes toujours à vos côtés et que nous connaissons parfaitement vos marchés locaux.

Nous nous engageons à vous donner entière satisfaction dans le monde entier PERFORMANCE MADE SMARTER.

Pour de plus amples informations sur notre programme de garantie ou pour rencontrer un représentant commercial dans votre région, consultez le site [prelectronics.com](http://prelectronics.com).

# Bénéficiez dès aujourd'hui

## *PERFORMANCES MADE SMARTER*

Leader technologique, PR electronics s'est donné pour mission de rendre les process industriels plus sûrs, plus fiables et plus efficaces. Notre objectif est resté le même depuis notre création en 1974 : améliorer sans cesse notre Coeur de compétences et proposer des technologies haute précision toujours plus innovantes et garantissant une faible consommation d'énergie. Cet engagement se traduit par de nouvelles normes pour les produits capables de communiquer avec les points de mesure des process de nos clients, de les surveiller et d'y connecter leurs systèmes de contrôle propres.

Nos technologies brevetées et innovantes témoignent du travail investi dans nos centres de R&D et de notre parfaite compréhension des attentes et des process de nos clients. Les principes qui guident notre action sont la simplicité, l'engagement, le courage et l'excellence, avec l'ambition d'offrir à certaines des plus grandes entreprises au monde PERFORMANCE MADE SMARTER.